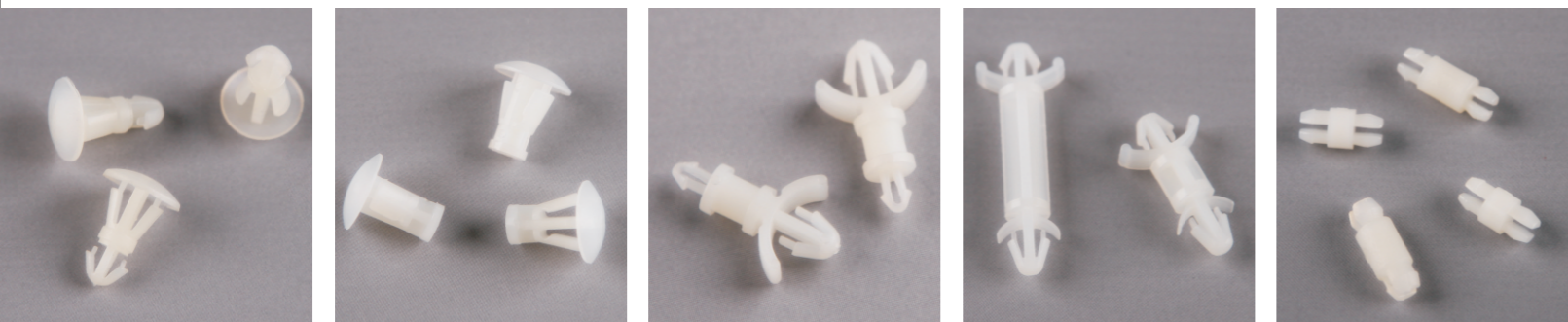
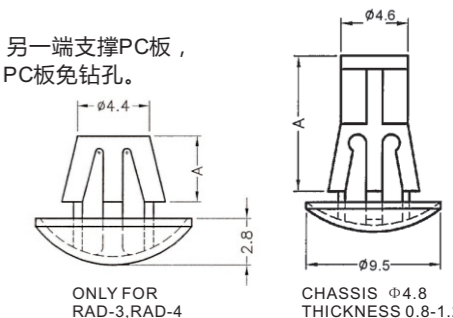


PC板部品系列 PC plate spacer



SPACER SUPPORT PC板间隔柱

- MATERIAL: NYLON66(UL)
- FLAME CLASS: 94V-2
- COLOR: NATURAL
- UNIT: mm
- 用途：一端固定于机板上，另一端支撑PC板，避免下陷造成短路，PC板免钻孔。
- 材质：尼龙66 (UL)
- 阻燃级别：94V-2
- 颜色：自然
- 单位：毫米



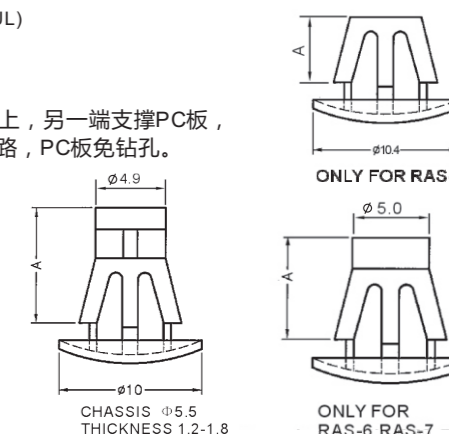
详细参数

Part No.型号	A	Packing 包装
RAD-3	3.0	1000
RAD-4	4.0	
RAD-6	6.3	
RAD-8	8.0	
RAD-10	10.0	
RAD-11	11.0	



SPACER SUPPORT PC板间隔柱

- MATERIAL : NYLON66(UL)
- FLAME CLASS : 94V-2
- COLOR : NATURAL
- UNIT : mm
- 用途：一端固定于机板上，另一端支撑PC板，避免下陷造成短路，PC板免钻孔。
- 材质：尼龙66 (UL)
- 阻燃级别：94V-2
- 颜色：自然
- 单位：毫米



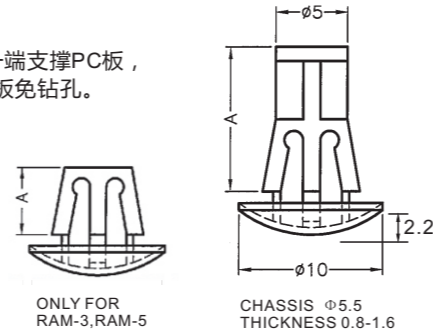
详细参数

Part No.型号	A	Packing 包装
RAS-5	5.4	1000
RAS-6	6.0	
RAS-7	7.0	
RAS-8	8.0	
RAS-10	10.0	
RAS-12	12.0	
RAS-14	14.0	
RAS-18	18.0	
RAS-20	20.0	



**SPACER SUPPORT
PC板间隔柱**

- MATERIAL : NYLON66(UL)
- FLAME CLASS : 94V-2
- COLOR : NATURAL
- UNIT : mm
- 用途：一端固定于机板上，另一端支撑PC板，避免下陷造成短路，PC板免钻孔。
- 材质：尼龙66 (UL)
- 阻燃级别：94V-2
- 颜色：自然
- 单位：毫米



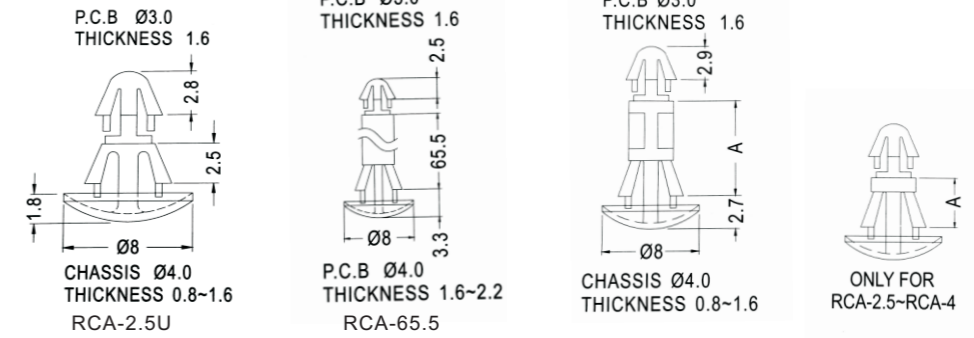
详细参数

Part No.型号	A	Packing 包装
RAM-3	3.5	1000
RAM-5	5.0	
RAM-6	6.35	
RAM-7	7.0	
RAM-8	8.0	
RAM-8.5	8.5	
RAM-10	10.0	
RAM-12A	12.0	
RAM-12	12.7	
RAM-13.5	13.5	
RAM-14	14.0	
RAM-15	15.2	
RAM-16	15.9	
RAM-18	18.0	
RAM-19	19.0	
RAM-20	20.0	
RAM-22	21.7	
RAM-24	24.0	
RAM-25	25.4	
RAM-30	30.0	
		500



**SPACER SUPPORT
PC板间隔柱**

- MATERIAL : NYLON66(UL)
- FLAMECLASS : 94V-2
- COLOR : NATURAL
- UNIT : mm
- 用途：固定PC板于机板上，不会突出机板底部，外观美丽。
- 材质：尼龙66 (UL)
- 阻燃级别：94V-2
- 颜色：自然
- 单位：毫米



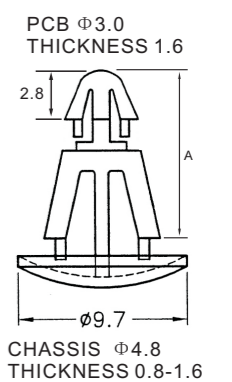
详细参数

Part No.型号	A	Packing 包装
RCA-2.5	2.5	2000
RCA-3	3.2	
RCA-4	4.0	
RCA-5	5.0	
RCA-6	6.0	
RCA-7	7.0	1000
RCA-8	8.0	
RCA-9	9.0	
RCA-10	10.0	
RCA-12	12.0	
RCA-14	14.0	2000
RCA-16	16.0	
RCA-2.5U	2.5	
RCA-65.5	65.5	
		1000



**SPACER SUPPORT
PC板间隔柱**

- MATERIAL : NYLON66(UL)
- FLAME CLASS : 94V-2
- COLOR : NATURAL
- UNIT : mm
- 用途：固定PC板于机板上，不会突出机板底部，外观美丽。
- 材质：尼龙66 (UL)
- 阻燃级别：94V-2
- 颜色：自然
- 单位：毫米



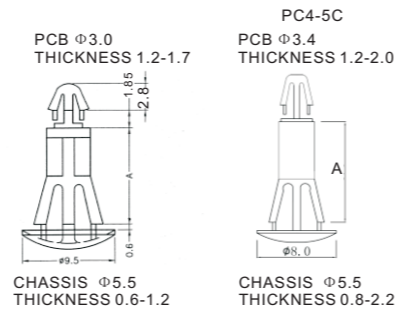
详细参数

Part No.型号	A	Packing 包装
RCC-5	5.0	2000
RCC-6	6.3	
RCC-8	8.0	
RCC-10	10.0	1000
RCC-12	12.7	



**SPACER SUPPORT
PC板间隔柱**

- MATERIAL : NYLON66(UL)
- FLAME CLASS : 94V-2
- COLOR : NATURAL
- UNIT : mm
- 用途：固定PC板于机板上，不会突出机板底部，外观美丽。
- 材质：尼龙66 (UL)
- 阻燃级别：94V-2
- 颜色：自然
- 单位：毫米



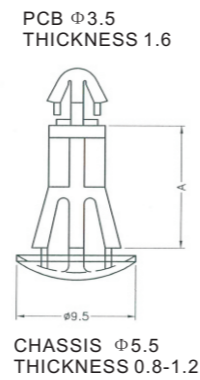
详细参数

Part No.型号	A	Packing 包装
RCG-3.5	3.5	1000
RCG-5	4.8	
RCG-6.35	6.35	
RCG-7	7.0	
RCG-8	8.0	
RCG-10	10.0	
RCG-11	11.0	
RCG-12.7	12.7	
RCG-15.9	15.9	
PC4-5C	5.0	



**SPACER SUPPORT
PC板间隔柱**

- MATERIAL : NYLON66(UL)
- FLAME CLASS : 94V-2
- COLOR : NATURAL
- UNIT : mm
- 用途：固定PC板于机板上，不会突出机板底部，外观美丽。
- 材质：尼龙66 (UL)
- 阻燃级别：94V-2
- 颜色：自然
- 单位：毫米



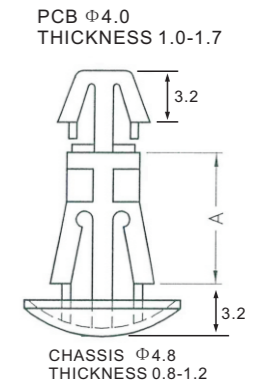
详细参数

Part No.型号	A	Packing 包装
RCH-3.5	3.5	1000
RCH-5	4.8	
RCH-6.35	6.35	
RCH-7	7.0	
RCH-8	8.0	
RCH-10	10.0	
RCH-11	11.0	
RCH-12.7	12.7	
RCH-15.9	15.9	



**SPACER SUPPORT
PC板间隔柱**

- MATERIAL : NYLON66(UL)
- FLAME CLASS : 94V-2
- COLOR : NATURAL
- UNIT : mm
- 用途：固定PC板于机板上，不会突出机板底部，外观美丽。
- 材质：尼龙66 (UL)
- 阻燃级别：94V-2
- 颜色：自然
- 单位：毫米



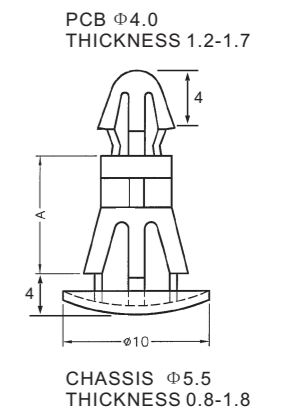
详细参数

Part No.型号	A	Packing 包装
RCD-3	3.0	2000
RCD-4	4.0	
RCD-6	6.3	
RCD-8	8.0	
RCD-10	10.0	
RCD-11	11.0	



**SPACER SUPPORT
PC板间隔柱**

- MATERIAL : NYLON66(UL)
- FLAME CLASS : 94V-2
- COLOR : NATURAL
- UNIT : mm
- 用途：固定PC板于机板上，不会突出机板底部，外观美丽。
- 材质：尼龙66 (UL)
- 阻燃级别：94V-2
- 颜色：自然
- 单位：毫米



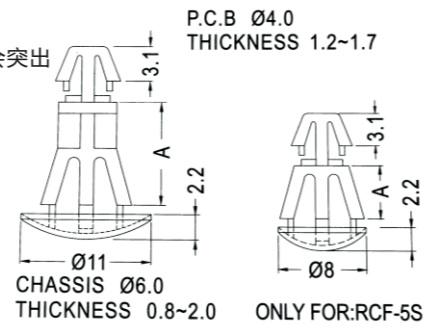
详细参数

Part No.型号	A	Packing 包装
RBS-5	5.0	1000
RBS-6	6.0	
RBS-7	7.0	
RBS-8	8.0	
RBS-10	10.0	
RBS-12	12.0	
RBS-14	14.0	
RBS-18	18.0	
RBS-20	20.0	



SPACER SUPPORT
PC板间隔柱

- MATERIAL : NYLON66(UL)
- FLAME CLASS : 94V-2
- COLOR : NATURAL
- UNIT : mm
- 用途 : 固定PC板于机板上, 不会突出机板底部, 外观美丽。
- 材质 : 尼龙66 (UL)
- 阻燃级别 : 94V-2
- 颜色 : 自然
- 单位 : 毫米



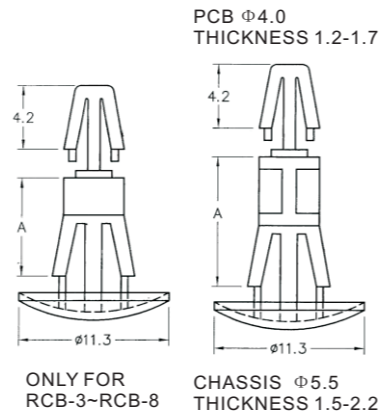
详细参数

Part No.型号	A	Packing 包装
RCF-5	5.0	2000
RCF-5S	5.0	
RCF-6	6.35	
RCF-8	8.0	1000
RCF-10	10.0	
RCF-12	12.7	
RCF-15	15.9	



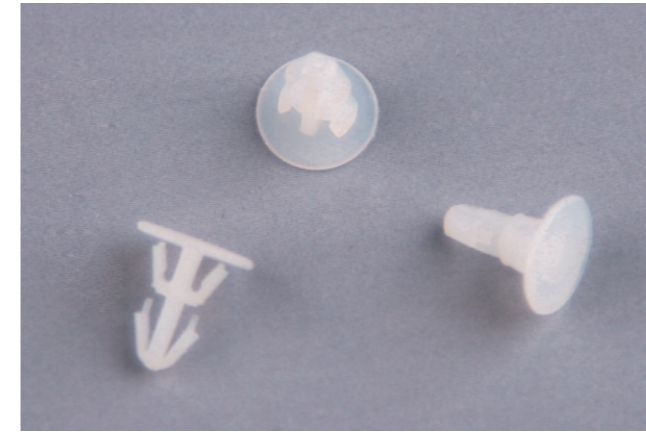
SPACER SUPPORT
PC板间隔柱

- MATERIAL : NYLON66(UL)
- FLAME CLASS : 94V-2
- COLOR : NATURAL
- UNIT : mm
- 用途 : 固定PC板于机板上, 不会突出机板底部, 外观美丽。
- 材质 : 尼龙66 (UL)
- 阻燃级别 : 94V-2
- 颜色 : 自然
- 单位 : 毫米



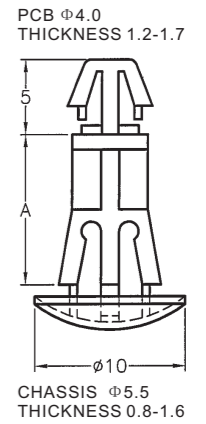
详细参数

Part No.型号	A	Packing 包装
RCB-3	3.5	1000
RCB-5	5.0	
RCB-6	6.35	
RCB-8	8.0	
RCB-10	10.0	
RCB-12	12.7	
RCB-15	15.9	
RCB-19	19.0	
RCB-25	25.4	500
RCB-35	35.5	



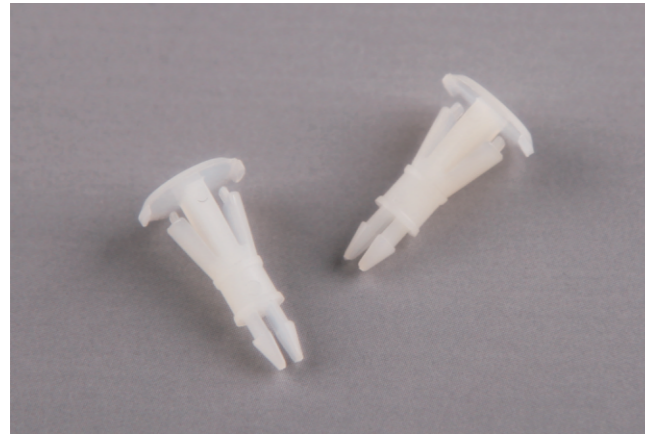
SPACER SUPPORT
PC板间隔柱

- MATERIAL : NYLON66(UL)
- FLAME CLASS : 94V-2/4V-0
- COLOR : NATURAL
- UNIT : mm
- 用途 : 固定PC板于机板上, 不会突出机板底部, 外观美丽。
- 材质 : 尼龙66 (UL)
- 阻燃级别 : 94V-2/94V-0
- 颜色 : 自然
- 单位 : 毫米



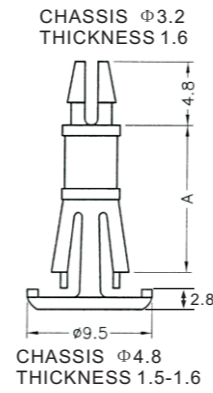
详细参数

Part No.型号	A	Packing 包装
RCM-3	3.5	1000
RCM-5	5.0	
RCM-5SP	5.0	
RCM-6	6.35	
RCM-7	7.0	
RCM-8	8.0	
RCM-8.5	8.5	
RCM-10	10.0	
RCM-12A	12.0	
RCM-12	12.7	
RCM-13.5	13.5	
RCM-14	14.0	
RCM-15	15.2	
RCM-16	15.9	
RCM-18	18.0	
RCM-19	19.0	
RCM-20	20.0	
RCM-22	21.7	
RCM-24	24.0	
RCM-25	25.4	
RCM-30	30.0	



SPACER SUPPORT
PC板间隔柱

- MATERIAL : NYLON66(UL)
- FLAME CLASS : 94V-2
- COLOR : NATURAL
- UNIT : mm
- 用途 : 固定PC板于机板上, 不会突出机板底部, 外观美丽。
- 材质 : 尼龙66 (UL)
- 阻燃级别 : 94V-2
- 颜色 : 自然
- 单位 : 毫米



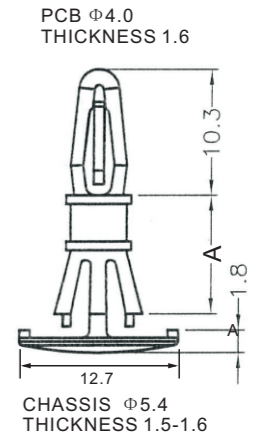
详细参数

Part No.型号	A	Packing 包装
RCBS-9.5	9.5	1000
RCBS-12.7	12.7	



SPACER SUPPORT
PC板间隔柱

- MATERIAL : NYLON66(UL)
- FLAME CLASS : 94V-2
- COLOR : NATURAL
- UNIT : mm
- 用途 : 固定PC板于机板上, 不会突出机板底部, 外观美丽。
- 材质 : 尼龙66 (UL)
- 阻燃级别 : 94V-2
- 颜色 : 自然
- 单位 : 毫米



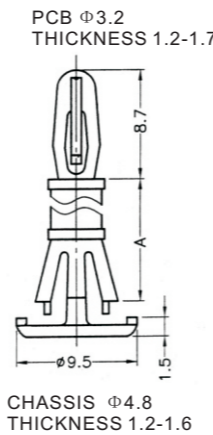
详细参数

Part No.型号	A	Packing 包装
RCWA-6.4	6.4	1000
RCWA-9.5	9.5	
RCWA-12.7	12.7	
RCWA-15.9	15.9	
RCWA-19	19.0	
RCWA-22.2	22.2	
RCWA-25.4	25.4	



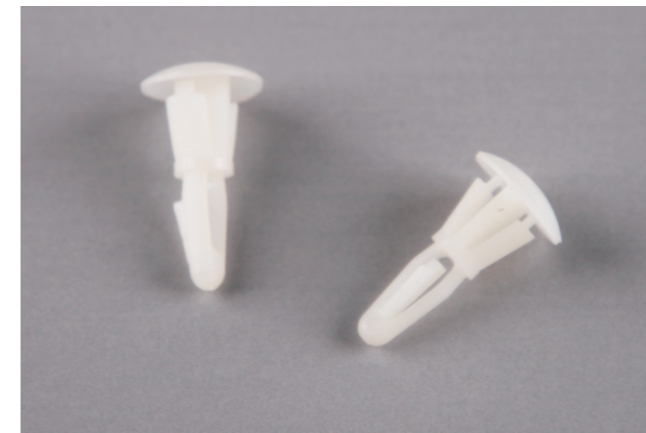
SPACER SUPPORT
PC板间隔柱

- MATERIAL : NYLON66(UL)
- FLAMECLASS : 94V-2
- COLOR : NATURAL
- UNIT : mm
- 用途 : 固定PC板于机板上, 不会突出机板底部, 外观美丽。
- 材质 : 尼龙66 (UL)
- 阻燃级别 : 94V-2
- 颜色 : 自然
- 单位 : 毫米



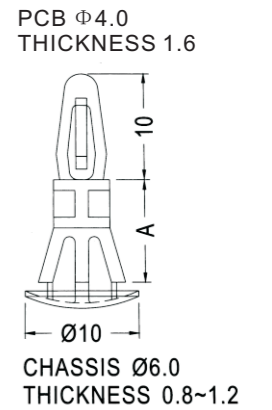
详细参数

Part No.型号	A	Packing 包装
RCW-6.5	6.5	1000
RCW-7.9	7.9	
RCW-9.7	9.7	
RCW-11.1	11.1	
RCW-12.7	12.7	
RCW-14.3	14.3	
RCW-15.9	15.9	



SPACER SUPPORT
PC板间隔柱

- MATERIAL : NYLON66(UL)
- FLAME CLASS : 94V-2
- COLOR : NATURAL
- UNIT : mm
- 用途 : 固定PC板于机板上, 不会突出机板底部, 外观美丽。
- 材质 : 尼龙66 (UL)
- 阻燃级别 : 94V-2
- 颜色 : 自然
- 单位 : 毫米



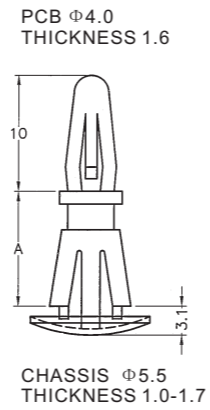
详细参数

Part No.型号	A	Packing 包装
RCFL-4.8	4.8	1000
RCFL-6.4	6.4	
RCFL-8	8.0	
RCFL-9.5	9.5	
RCFL-12.7	12.7	
RCFL-19	19.0	



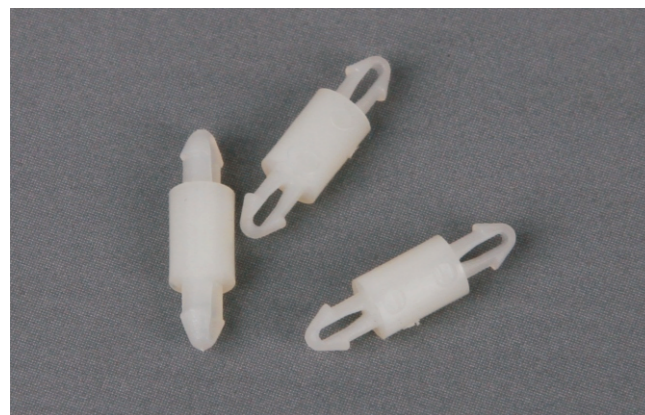
SPACER SUPPORT
PC板间隔柱

- MATERIAL : NYLON66(UL)
- FLAME CLASS : 94V-2
- COLOR : NATURAL
- UNIT : mm
- 用途 : 固定PC板于机板上, 不会突出机板底部, 外观美丽。
- 材质 : 尼龙66 (UL)
- 阻燃级别 : 94V-2
- 颜色 : 自然
- 单位 : 毫米



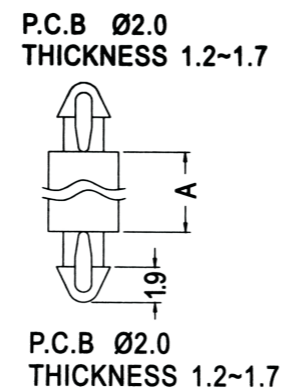
详细参数

Part No.型号	A	Packing 包装
PCBS-6	6.3	1000
PCBS-8	7.9	
PCBS-10	10.0	
PCBS-12A	12.0	
PCBS-12	12.7	



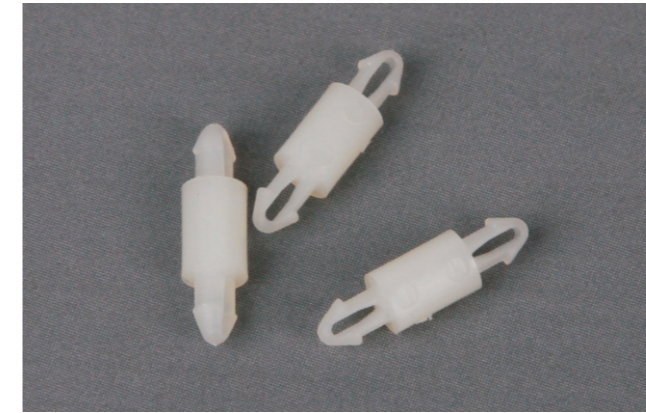
SPACER SUPPORT
PC板间隔柱

- MATERIAL : NYLON66(UL)
- FLAME CLASS : 94V-2
- COLOR : NATURAL
- UNIT : mm
- 用途 : PC板与PC板间之固定, 不占空间
- 材质 : 尼龙66 (UL)
- 阻燃级别 : 94V-2
- 颜色 : 自然
- 单位 : 毫米



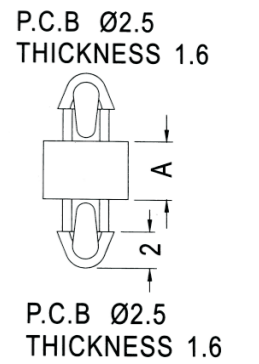
详细参数

Part No.型号	A	Packing 包装
MAD-2.2	2.2	2000
MAD-3	3.0	
MAD-4	4.0	
MAD-5	5.0	
MAD-6	6.0	
MAD-6.5	6.5	
MAD-8	8.0	
MAD-10	10.5	
MAD-12.5	12.5	
MAD-14	14.0	
MAD-25	25.0	



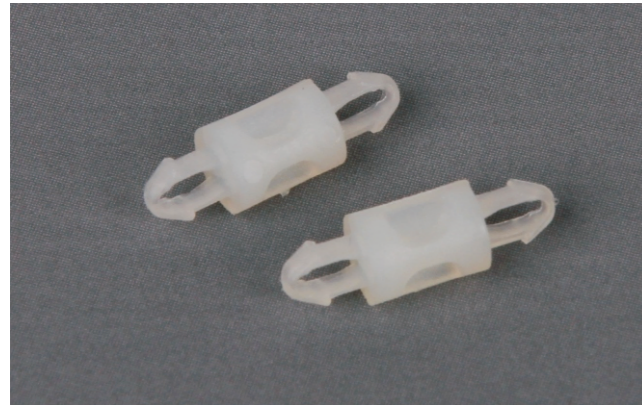
SPACER SUPPORT
PC板间隔柱

- MATERIAL : NYLON66(UL)
- FLAME CLASS : 94V-2
- COLOR : NATURAL
- UNIT : mm
- 用途 : PC板与PC板间之固定, 不占空间。
- 材质 : 尼龙66 (UL)
- 阻燃级别 : 94V-2
- 颜色 : 自然
- 单位 : 毫米



详细参数

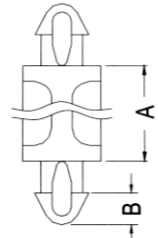
Part No.型号	A	Packing 包装
MADA-2	2.0	2000
MADA-3	3.0	
MADA-3.5	3.5	
MADA-4	4.0	
MADA-5	5.0	
MADA-6	6.0	
MADA-7	7.0	
MADA-8	8.0	
MADA-8.5	8.5	
MADA-9	9.0	
MADA-10	10.0	
MADA-12	12.0	
MADA-12.7	12.7	
MADA-14	14.0	
MADA-16	16.0	
MADA-18	18.0	
MADA-20	20.0	
MADA-22	22.0	



**SPACER SUPPORT
PC板间隔柱**

- MATERIAL : NYLON66(UL)
- FLAME CLASS : 94V-2
- COLOR : NATURAL
- UNIT : mm
- 用途 : PC板与PC板间之固定, 不占空间。
- 材质 : 尼龙66 (UL)
- 阻燃级别 : 94V-2
- 颜色 : 自然
- 单位 : 毫米

P.C.B Ø2.5
THICKNESS 1.2~1.7



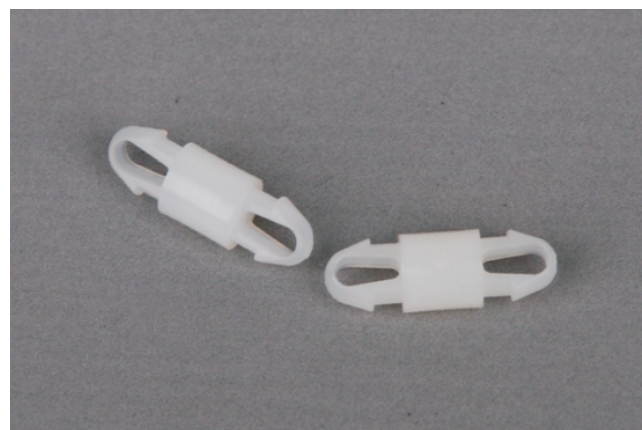
P.C.B Ø2.5
THICKNESS 1.2~1.7

详细参数

Part No.型号	A	B	Packing 包装
MADM-2	2.0	1.8	2000
MADM-3	3.0	1.8	
MADM-4	4.0	2.0	
MADM-5	5.0	2.0	
MADM-6	6.0	2.0	
MADM-6.5	6.5	1.8	
MADM-7.5	7.5	2.0	
MADM-8	8.0	2.0	
MADM-9.5	9.5	2.0	
MADM-10A	10.0	2.0	
MADM-10	10.5	2.0	
MADM-12.7	12.7	1.9	
MADM-27	27.0	1.8	

详细参数

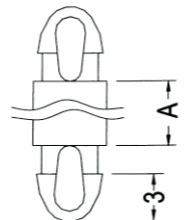
Part No.型号	A	Packing 包装
MAF-2	2.0	1000
MAF-3	3.0	
MAF-4	4.0	
MAF-5	5.0	
MAF-6	6.0	
MAF-7	7.0	
MAF-8	8.0	
MAF-10	10.0	
MAF-12	12.0	
MAF-14	14.0	
MAF-16	16.0	
MAF-18	18.0	
MAF-20	20.0	
MAF-22	22.0	



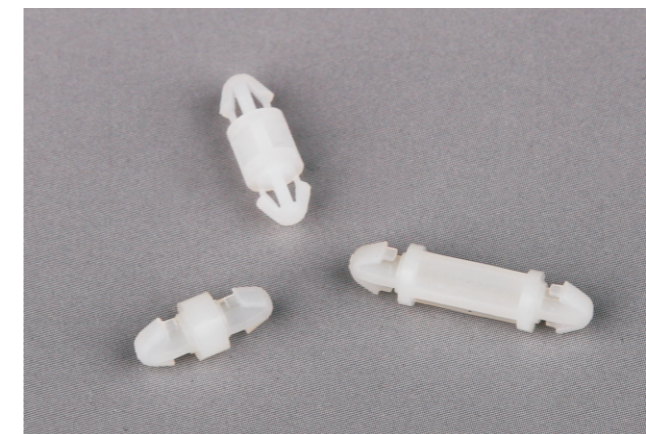
**SPACER SUPPORT
PC板间隔柱**

- MATERIAL : NYLON66(UL)
- FLAMECLASS : 94V-2
- COLOR : NATURAL
- UNIT : mm
- 用途 : PC板与PC板间之固定, 不占空间。
- 材质 : 尼龙66 (UL)
- 阻燃级别 : 94V-2
- 颜色 : 自然
- 单位 : 毫米

P.C.B Ø3.5
THICKNESS 1.6



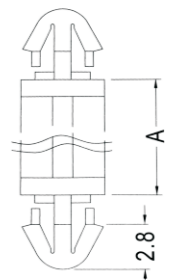
P.C.B Ø3.5
THICKNESS 1.6



**SPACER SUPPORT
PC板间隔柱**

- MATERIAL : NYLON66(UL)
- FLAME CLASS : 94V-2
- COLOR : NATURAL
- UNIT : mm
- 用途 : PC板与PC板间之固定, 不占空间。
- 材质 : 尼龙66 (UL)
- 阻燃级别 : 94V-2
- 颜色 : 自然
- 单位 : 毫米

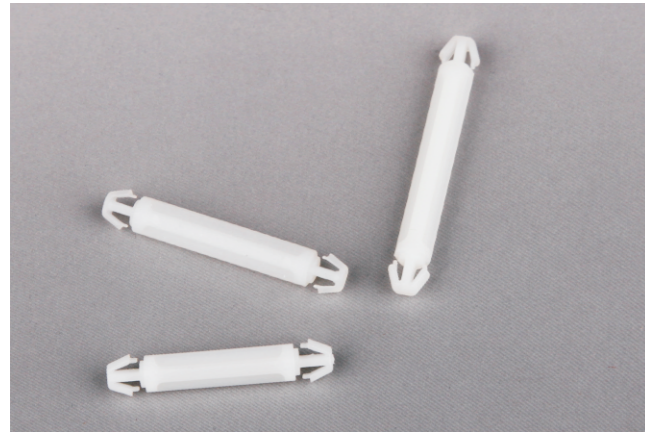
P.C.B Ø3.5
THICKNESS 1.2~1.7



P.C.B Ø3.5
THICKNESS 1.2~1.7

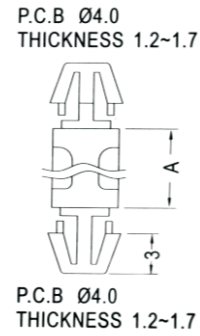
详细参数

Part No.型号	A	Packing 包装
LCI-2.5	2.5	2000
LCI-3	3.0	
LCI-3.5	3.5	
LCI-4	4.0	
LCI-4.5	4.5	
LCI-5	5.0	
LCI-5.5	5.5	1000
LCI-6	6.0	
LCI-6.5	6.35	
LCI-7	7.0	
LCI-8	8.0	
LCI-9	9.0	
LCI-10	10.0	
LCI-11	11.0	
LCI-12	12.0	
LCI-15	15.0	
LCI-20	20.0	



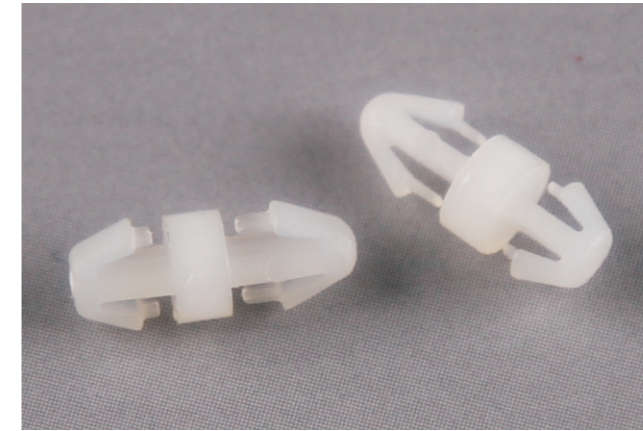
**SPACER SUPPORT
PC板间隔柱**

- MATERIAL : NYLON66(UL)
- FLAME CLASS : 94V-2
- COLOR : NATURAL
- UNIT : mm
- 用途 : PC板与PC板间之固定, 不占空间。
- 材质 : 尼龙66 (UL)
- 阻燃级别 : 94V-2
- 颜色 : 自然
- 单位 : 毫米



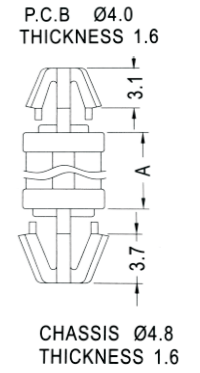
详细参数

Part No.型号	A	Packing 包装
LCC-3S	3.0	2000
LCC-3	3.5	
LCC-4	4.0	
LCC-5	5.0	
LCC-6S	6.0	
LCC-6	6.4	
LCC-8	8.0	
LCC-9.5	9.5	
LCC-10S	10.0	
LCC-10	10.5	
LCC-11.5	11.5	1000
LCC-12S	12.0	
LCC-12	12.7	
LCC-14	14.0	
LCC-15	15.9	
LCC-18	18.0	
LCC-19	19.0	
LCC-20	20.0	
LCC-25	25.0	
LCC-27	27.0	
LCC-30	30.0	500
LCC-34	34.0	
LCC-40	40.0	
LCC-55	55.0	
LCC-69	69.0	
LCC-71	71.2	
LCC-72	72.0	
LCC-74	74.2	
LCC-80	80.0	



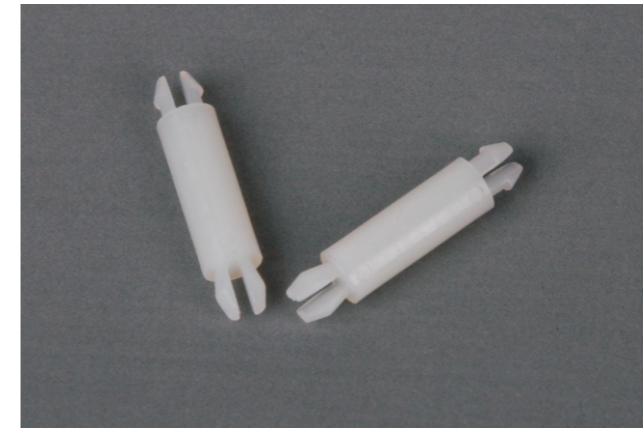
**SPACER SUPPORT
PC板间隔柱**

- MATERIAL : NYLON66(UL)
- FLAME CLASS : 94V-2
- COLOR : NATURAL
- UNIT : mm
- 用途 : 固定PC板于机板上, 免工具, 易拆卸。
- 材质 : 尼龙66 (UL)
- 阻燃级别 : 94V-2
- 颜色 : 自然
- 单位 : 毫米



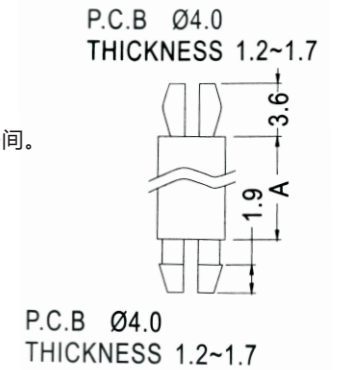
详细参数

Part No.型号	A	Packing 包装
LCBM-3	3.0	1000
LCBM-4	4.0	
LCBM-6	6.0	
LCBM-8	8.0	
LCBM-10	10.0	
LCBM-12	12.0	
LCBM-14	14.0	
LCBM-16	16.0	
LCBM-18	18.0	



**SPACER SUPPORT
PC板间隔柱**

- MATERIAL : NYLON66(UL)
- FLAME CLASS : 94V-2
- COLOR : NATURAL
- UNIT : mm
- 用途 : PC板与PC板间之固定, 不占空间。
- 材质 : 尼龙66 (UL)
- 阻燃级别 : 94V-2
- 颜色 : 自然
- 单位 : 毫米



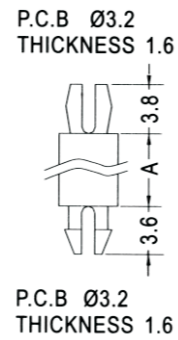
详细参数

Part No.型号	A	Packing 包装
MSP-3	3.2	1000
MSP-4	4.0	
MSP-4.5	4.5	
MSP-5	5.0	
MSP-6	6.3	
MSP-7	7.0	
MSP-8	8.0	
MSP-9	9.5	
MSP-10	10.5	
MSP-12	12.7	
MSP-14	14.0	
MSP-15	15.9	
MSP-19	19.0	
MSP-22	22.0	



SPACER SUPPORT
PC板间隔柱

- MATERIAL : NYLON66(UL)
- FLAME CLASS : 94V-2
- COLOR : NATURAL
- UNIT : mm
- 用途 : PC板与PC板间之固定, 不占空间。
- 材质 : 尼龙66 (UL)
- 阻燃级别 : 94V-2
- 颜色 : 自然
- 单位 : 毫米



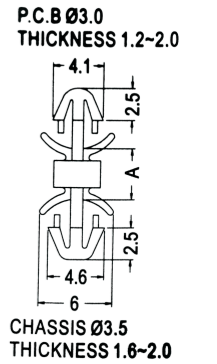
详细参数

Part No.型号	A	Packing 包装	
MSP3-3	3.2	1000	
MSP3-5	4.8		
MSP3-6	6.4		
MSP3-8	7.9		
MSP3-8.5	8.5		
MSP3-9.5	9.5		
MSP3-10	10.0		
MSP3-11	11.1		
MSP3-12	12.7		
MSP3-14	14.3		
MSP3-15.9	15.9		
MSP3-16	16.0		
MSP3-17	17.5		
MSP3-19	19.1		
MSP3-20	20.6		
MSP3-21	21.0		1000
MSP3-22	22.2		
MSP3-25	25.4		
MSP3-27	27.0		
MSP3-28	28.5		
MSP3-29.2	29.2		
MSP3-31.7	31.7		
MSP3-31.8	31.8		
MSP3-34	34.0		
MSP3-38	38.1		



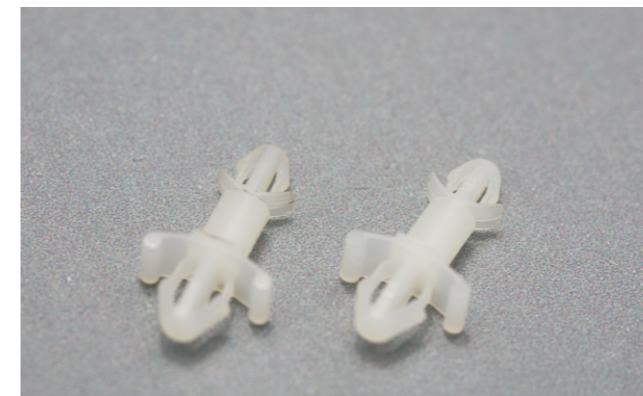
SPACER SUPPORT
PC板间隔柱

- MATERIAL : NYLON66(UL)
- FLAME CLASS : 94V-2
- COLOR : NATURAL
- UNIT : mm
- 用途 : PC板与PC板间之固定, 不占空间。
- 材质 : 尼龙66 (UL)
- 阻燃级别 : 94V-2
- 颜色 : 自然
- 单位 : 毫米



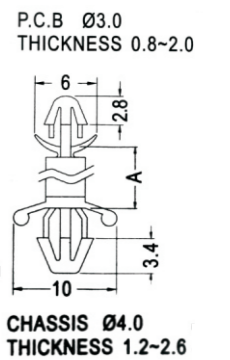
详细参数

Part No.型号	A	Packing 包装
LCFO-3	3.0	2000
LCFO-3.5	3.5	
LCFO-4	4.0	
LCFO-4.8	4.8	
LCFO-6	6.0	
LCFO-6.4	6.4	
LCFO-7	7.0	
LCFO-8	8.0	
LCFO-9	9.0	
LCFO-10	10.0	
LCFO-11.5	11.5	
LCFO-12.7	12.7	
LCFO-14	14.0	
LCFO-16	16.0	



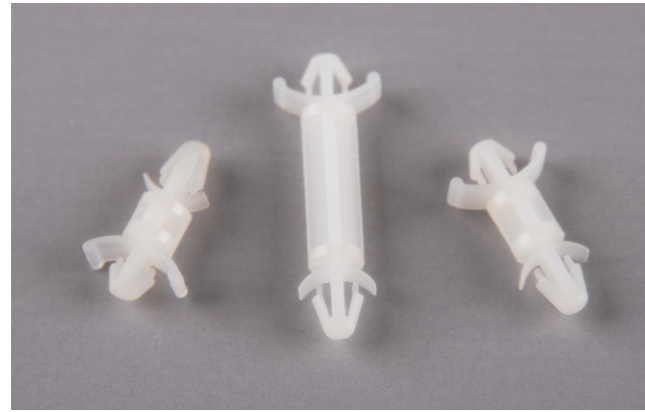
SPACER SUPPORT
PC板间隔柱

- MATERIAL : NYLON66(UL)
- FLAME CLASS : 94V-2
- COLOR : NATURAL
- UNIT : mm
- 用途 : 固定PC板于机板上, 免工具, 易拆卸。
- 材质 : 尼龙66 (UL)
- 阻燃级别 : 94V-2
- 颜色 : 自然
- 单位 : 毫米



详细参数

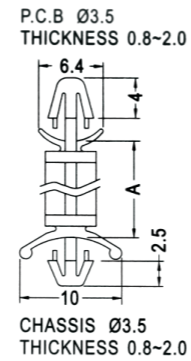
Part No.型号	A	Packing 包装
LCH-3	3.5	2000
LCH-4	4.0	
LCH-5	5.0	
LCH-6	6.3	
LCH-7	7.4	
LCH-8	8.5	1000
LCH-10	10.0	
LCH-11	11.0	
LCH-12	12.7	
LCH-15	15.9	



SPACER SUPPORT
PC板间隔柱

- MATERIAL : NYLON66(UL)
- FLAME CLASS : 94V-2
- COLOR : NATURAL
- UNIT : mm

- 用途 : PC板与PC板间之固定, 不占空间。
- 材质 : 尼龙66 (UL)
- 阻燃级别 : 94V-2
- 颜色 : 自然
- 单位 : 毫米



详细参数

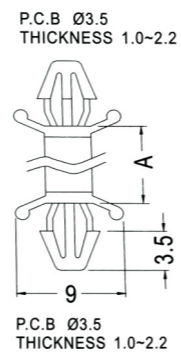
Part No.型号	A	Packing 包装
LCD-3	3.2	2000
LCD-4	4.0	
LCD-5	4.8	
LCD-6	6.4	
LCD-7	7.0	
LCD-8	8.0	
LCD-9	9.6	
LCD-11	11.2	
LCD-12	12.7	
LCD-14	14.0	
LCD-16	16.0	1000
LCD-18	18.0	
LCD-19	19.1	
LCD-27	27.5	



SPACER SUPPORT
PC板间隔柱

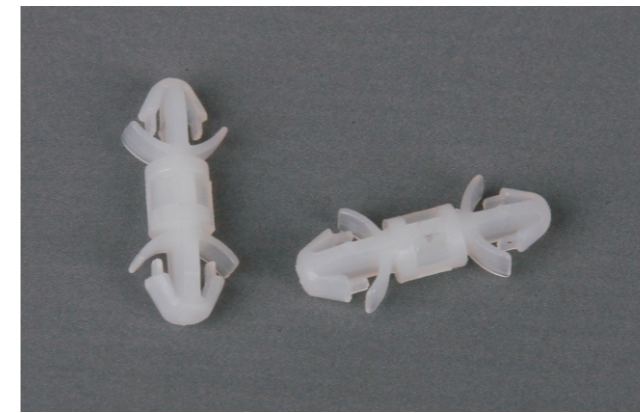
- MATERIAL : NYLON66(UL)
- FLAME CLASS : 94V-2
- COLOR : NATURAL
- UNIT : mm

- 用途 : PC板与PC板间之固定, 不占空间。
- 材质 : 尼龙66 (UL)
- 阻燃级别 : 94V-2
- 颜色 : 自然
- 单位 : 毫米



详细参数

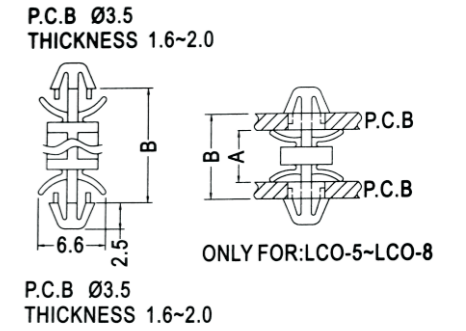
Part No.型号	A	Packing 包装
CBSS-2	2.1	2000
CBSS-2.2	2.2	
CBSS-4.8	4.8	
CBSS-7	7.0	
CBSS-10	10.0	
CBSS-12.7	12.7	
CBSS-14	14.0	
CBSS-17	17.0	



SPACER SUPPORT
PC板间隔柱

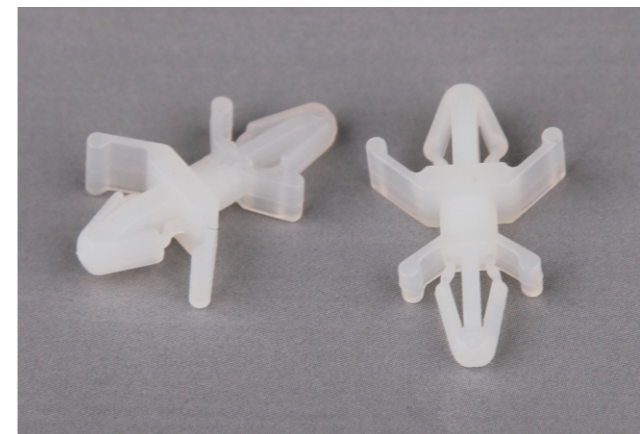
- MATERIAL : NYLON66(UL)
- FLAME CLASS : 94V-2
- COLOR : NATURAL
- UNIT : mm

- 用途 : PC板与PC板间之固定, 不占空间。
- 材质 : 尼龙66 (UL)
- 阻燃级别 : 94V-2
- 颜色 : 自然
- 单位 : 毫米



详细参数

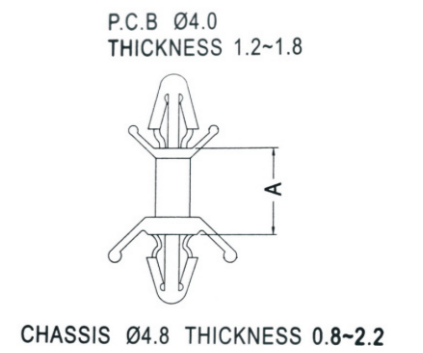
Part No.型号	A	B	Packing 包装
LCO-5	5.0	8.2	1000
LCO-6.4	6.4	9.6	
LCO-8	8.0	11.2	
LCO-10	10.0	13.2	
LCO-11	11.0	14.2	
LCO-12.7	12.7	15.9	
LCO-15.9	15.9	19.1	



DUAL LOCKING PRINTED CIRCUIT BOARD SUPPORT
PCB板间隔柱

- Material:UL approved nylon 66 94V-2
- Color:All color available
- Package:1000 or 100pcs/bag
- Unit:mm(inch)

- 材质 : 尼龙66, 防火等级94V-2
- 颜色 : 各种颜色皆可
- 包装 : 1000或100个/包
- 单位 : 毫米 (英寸)



详细参数

Part No.型号	A
CBS-5A	4.6
CBS-6A	6.2
CBS-9A	9.2
CBS-13A	12.6
CBS-16A	15.8
CBS-19A	19.1
CBS-22A	22.2
CBS-25A	25.3
CBS-29A	28.6
CBS-35A	33.3