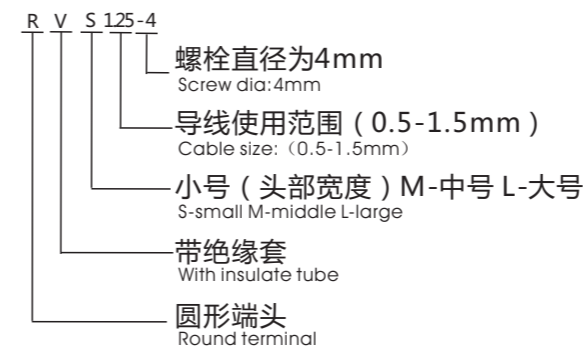


## 端头类型说明

## 冷压端子 Cold terminal



### 说明3 (explain 3)

导线号 Cable code	使用导线截面 cable size (mm <sup>2</sup> )	美国线规A.W.G USA standard
1.25	0.5-1.5	22-16
2	1.5-2.5	16-14
3.5	2.5-4	14-12
5.5	4-6	12-10
8	6-10	8
14	10-16	6
22	16-25	4
38	25-35	2
60	50-70	1/0
70	70-95	2/0
80	95-120	3/0
100	120-150	4/0
150	150-185	250/300MCM
180	185-240	300/350MCM
200	240-300	400/500MCM
325	300-400	500/600MCM

### 说明1 (explain 1)

R	圆形端头Round terminal
S	叉形端头Furcate terminal
H	钩形端头Hook terminal
PT	针形端头Pin terminal
FD	母接头Female joint
MD	公接头Male joint
FR	子弹形母接头Bullet female joint
MP	子弹形公接头Bullet male joint
DB	片形端头Chip terminal
LS	锁扣叉形端头Lock furcate terminal
FS	凸形叉形端头Male furcate terminal
LB	凹片形端头Female chip terminal
BV	长形中间接头Long middle joint
FLD	旗形母接头Flag female joint
FDF	母全绝缘端头Female insulating terminal
PVT	短形中间接头Short middle joint
PBD	肩背形公、母接头Shoulder male & female joint

### 说明2 (explain 2)

110:0.110 "	(2.8mm)
187:0.187 "	(4.75mm)
205:0.205 "	(5.2mm)
250:0.250 "	(6.35mm)
312:0.312 "	(8.0mm)
375:0.375 "	(9.4mm)
156:0.156 "	(4mm)
195:0.195 "	(5mm)

### 说明4 (explain 4)

螺栓通过口直径 Screw dia. (mm)	美制螺栓号 USA screw
3.2	#4
3.7	#6
4.3	#8
5.3	#10
6.4	1/4
8.4	5/16
10.5	3/8
11.0	7/6
13.0	1/2
15.0	9/16
17.0	5/8
18.0	11/16
21.0	3/4
23.0	7/8
25.0	15/16
28.0	1

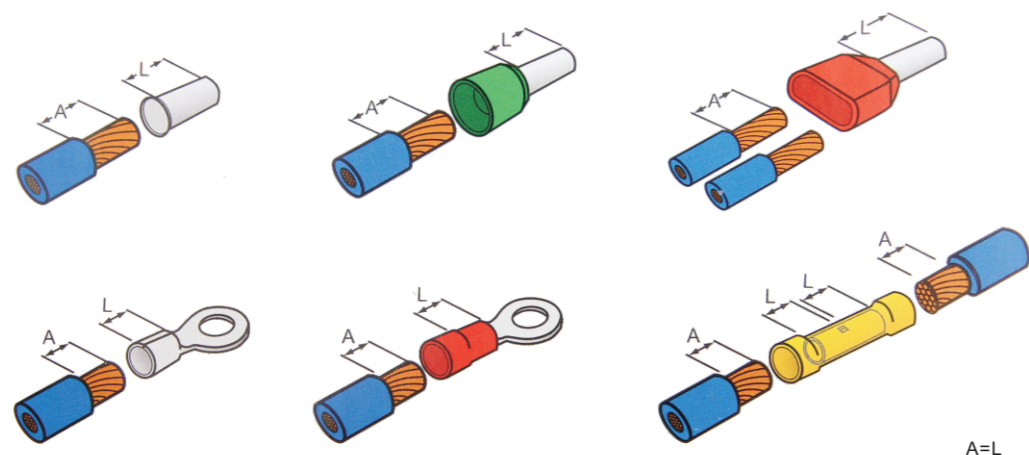
## Stripping 剥除电线前端的绝缘层

Every crimping operation requires that the cable is first stripping without deforming the wires and for a length as indicated below.  
在夹取端子之前，先要将电线的前端一小截的绝缘层剥除而不伤害到铜线本身。剥除的长度要求如下表所示。

Section 铜管截面积区间 (sq.mm)	Stripping tolerance 除长度可容许之公差 (±mm)
0.5-2.5	0.8
4.0-6.0	1.2
10-120	1.6
150-630	3.2

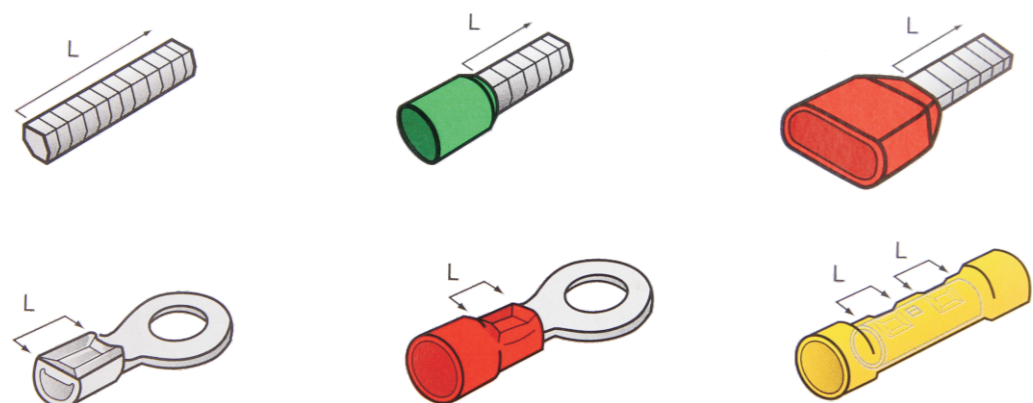
## Assembling 端头与电线组装

Fit into the connect the cable with a round section for the complete length of the striped area. Verify that there are not wires out the connector.  
If you need to use sectorials cables you must arrange a previous rounding crimping operation of the cable as follow.  
将电线剥除绝缘层的部分由端头绝缘套开口处插入并安装在铜管内部，电线不可插入过深而超过铜管的开口处。



## Using the crimping tool to crimping the terminals 以工具夹紧

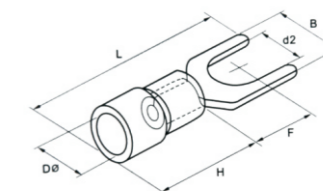
Make the crimping operation as show in the drawing below.  
夹紧作业必须施工在铜管部分，如下图所示



L:Section to be crimped  
须以工具夹紧部分

## FURCATE PRE-INSULATING TERMINAL (TYPE TU-JTK) 叉形预绝缘端头 (TU-JTK型)

- Material: PVC flame retardant material, copper
- 材质: PVC耐燃材质、紫铜



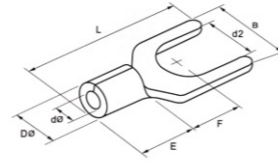
## 详细参数

型号 Model	美制螺栓号 USA screw	螺栓口直径 screw dia. d2 (mm)	尺寸Dimension (mm)				最大电流 max current	导线截面 Cable size	材料厚度 (mm) Thickness	颜色 color
			B	L	F	H				
SV 1.25-3	#4	3.2	5.7	21.2	6.5	4.3	I <sub>max</sub> =19A	0.5-1.5mm <sup>2</sup> 美国线规22-16	0.75	红 red
SVS 1.25-3.5	#6	3.7	6.4							
SVL 1.25-3.5			7.2							
SVS 1.25-4	#8	4.3	8.1							
SVM 1.25-4			9.5							
SVS 1.25-5	#10	5.3	12.0							
SVL 1.25-5			27.2							
SVS 1.25-6	1/4	6.4	11.0							
SVL 1.25-6			12.0							
SV 2-3	#4	3.2	5.7							
SVS 2-3.5	#6	3.7	6.0							
SVL 2-3.5			6.4							
SVS 2-4	#8	4.3	7.2							
SVM 2-4			8.1							
SVS 2-5	#10	5.3	9.5							
SVL 2-5			12.0							
SVS 2-6	1/4	6.4	11.0							
SVL 2-6			12.0							
SV 3.5-3	#4	3.2	5.7	24.8	7.0	6.2	I <sub>max</sub> =37A	2.5-4mm <sup>2</sup> 美国线规14-12	1.0	黑 black
SV 3.5-4	#8	4.3	8.0							
SV 3.5-5			8.3							
SV 3.5-6	1/4	6.4	12.0							
SV 5.5-3.5			25.2							
SVS 5.5-4	#8	4.3	7.5							
SVL 5.5-4			9.0							
SV 5.5-5	#10	5.3	12.0							
SVS 5.5-6			31.2							
SVL 5.5-6	1/4	6.4	12.0							
SV 5.5-8			5/16	8.4	14.0	30.0	11.5	6.7	I <sub>max</sub> =48A	4-6mm <sup>2</sup> 美国线规12-10



**FURCATE NAKED TERMINAL (TYPE TU)**  
叉形预绝缘端头 (TU型)

• Material: copper  
• 材质: 紫铜



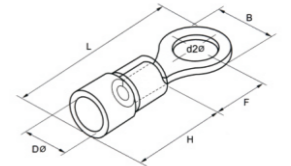
### 详细参数

型号 Model	美制螺栓号 USA screw	螺栓口直径 screw dia. d2 (mm)	尺寸Dimension (mm)						最大电流 max current	导线截面 Cable size	材料厚度 (mm) Thickness
			B	L	F	E	DΦ	dΦ			
SNB 1.25-3	#4	3.2	5.7								
SNBS 1.25-3.5	#6	3.7	6.4	16.0	6.5	3.4	1.7	Imax=19A	0.5-1.5mm <sup>2</sup> 美国线规22-16	0.75	
SNBL 1.25-3.5											
SNBS 1.25-4	#8	4.3	7.2	16.0	6.5	3.4	1.7	Imax=19A	0.5-1.5mm <sup>2</sup> 美国线规22-16	0.75	
SNBM 1.25-4											
SNBL 1.25-4	#10	5.3	8.1	16.0	6.5	3.4	1.7	Imax=19A	0.5-1.5mm <sup>2</sup> 美国线规22-16	0.75	
SNBS 1.25-5											
SNBL 1.25-5	1/4	6.4	9.5	22.0	11.0	4.8					
SNBS 1.25-6											
SNBL 1.25-6	#4	3.2	5.7	16.0	6.5	4.1	2.3	Imax=27A	1.5-2.5mm <sup>2</sup> 美国线规16-14	0.8	
SNB 2-3											
SNBS 2-3.5	#6	3.7	6.0	16.0	6.5	4.1	2.3	Imax=27A	1.5-2.5mm <sup>2</sup> 美国线规16-14	0.8	
SNBL 2-3.5											
SNBS 2-4	#8	4.3	6.4	16.0	6.5	4.1	2.3	Imax=27A	1.5-2.5mm <sup>2</sup> 美国线规16-14	0.8	
SNBM 2-4											
SNBL 2-4	#10	5.3	8.1	16.0	6.5	4.1	2.3	Imax=27A	1.5-2.5mm <sup>2</sup> 美国线规16-14	0.8	
SNBS 2-5											
SNBL 2-5	1/4	6.4	9.5	22.0	11.0	4.8					
SNBS 2-6											
SNBL 2-6	#4	3.2	5.7	18.3	7.0	6.0	5.0	3.0	Imax=37A	2.5-4mm <sup>2</sup> 美国线规14-12	1.0
SNB 3.5-3											
SNB 3.5-4	#8	4.3	8.0	18.3	7.0	6.0	5.0	3.0	Imax=37A	2.5-4mm <sup>2</sup> 美国线规14-12	1.0
SNB 3.5-5											
SNB 3.5-6	#10	5.3	9.0	18.3	7.0	6.0	5.0	3.0	Imax=37A	2.5-4mm <sup>2</sup> 美国线规14-12	1.0
SNB 3.5-5											
SNB 5.5-3.5	#6	3.7	8.3	19.5	7.5	6.8	5.6	3.4	Imax=48A	4-6mm <sup>2</sup> 美国线规12-10	1.2
SNBS 5.5-4											
SNBL 5.5-4	#8	4.3	12.0	25.5	12.0	8.5	7.2	4.5	Imax=48A	4-6mm <sup>2</sup> 美国线规12-10	1.2
SNB 5.5-5											
SNBS 5.5-6	1/4	6.4	14.0	24.5	11.5	8.5	7.2	4.5	Imax=48A	4-6mm <sup>2</sup> 美国线规12-10	1.2
SNBL 5.5-6											
SNB 5.5-8	#8	4.3	8.7	23.0	6.0	8.5	7.2	4.5	Imax=48A	4-6mm <sup>2</sup> 美国线规12-10	1.2
SNB 8-4											
SNB 8-5	#10	5.3	12.0	24.5	5.7	8.5	7.2	4.5	Imax=48A	4-6mm <sup>2</sup> 美国线规12-10	1.2
SNB 8-6											
SNB 8-6	1/4	6.4	14.5	28.0	8.3	10.7	10.5	9.0	5.8	1.4	
SNB 8-8											
SNB 8-8	5/16	8.4	14.5	28.0	8.3	10.7	10.5	9.0	5.8	1.4	
SNB 14-6											
SNB 14-8	1/4	6.4	12.0	28.0	10.7	10.5	9.0	5.8	5.8	1.4	
SNB 14-8											
SNB 22-8	5/16	8.4	14.0	34.5	13.2	12.0	11.5	7.7	7.7	1.7	



**CIRCULAR PRE-INSULATING TERMINAL (TYPE TO-JTK)**  
圆形预绝缘端头 (TO-JTK型)

• Material: PVC flame retardant material, copper  
• 材质: PVC阻燃材质、紫铜

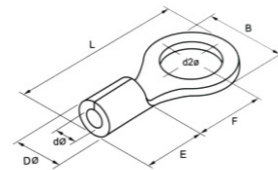


### 详细参数

型号 Model	美制螺栓号 USA screw	螺栓口直径 screw dia. d2 (mm)	尺寸Dimension (mm)					最大电流 max current	导线截面 Cable size	材料厚度 (mm) Thickness	颜色 color											
			B	L	F	H	DΦ															
RV 1.25-3	#4	3.2	5.7	17.8	4.95					红 red												
RVS 1.25-3.5	#6	3.7	6.6	20.1	6.3	10.0	4.3	Imax=19A	0.5-1.5mm <sup>2</sup> 美国线规22-16		0.75											
RVM 1.25-3.5			8.0	21.5	7.0																	
RVL 1.25-3.5	#8	4.3	6.6	20.1	6.3																	
RVS 1.25-4			8.0	21.5	7.0																	
RVL 1.25-4	#10	5.3	9.8	23.0	8.5																	
RV 1.25-5			11.6	27.5	11.1																	
RVL 1.25-5	1/4	6.4	13.6	31.6	13.9																	
RVS 1.25-6			19.2	36.0	16.5																	
RV 1.25-8	5/16	8.4	6.6	17.8	4.3							10.0	4.9	Imax=27A	1.5-2.5mm <sup>2</sup> 美国线规16-14	0.8	蓝 blue					
RV 1.25-10	3/8	10.5	8.5	22.5	7.75																	
RV 1.25-12	1/2	13.0	6.6	19.3	6.2																	
RV 2-3	#4	3.2	8.5	22.5	7.75																	
RVS 2-3.5	#6	3.7	9.5	22.5	7.25																	
RVM 2-3.5			12.0	27.6	11.0																	
RVL 2-3.5	#8	4.3	13.6	30.2	13.9																	
RVS 2-4			19.2	36.5	16.5																	
RVL 2-4	#10	5.3	8.0	24.5		13.0	6.2	Imax=37A	2.5-4mm <sup>2</sup> 美国线规14-12	1.0	黑 black											
RVS 2-5			7.7	13.0	6.2																	
RVL 2-5	12.0	27.9		13.0	6.7													Imax=48A	4-6mm <sup>2</sup> 美国线规12-10	1.0	黄 yellow	
RV 2-6	1/4	6.4	7.2																			21.4
RV 2-8	5/16	8.4	9.5									25.5	8.3									
RV 2-10	3/8	10.5	12.0									31.5	13.0									
RV 2-12	1/2	13.0	15.0									33.7	13.7									
RV 3.5-4	#8	4.3	19.2									38.1	16.0									
RVS 3.5-5	#10	5.3	19.2									38.1	16.0									
RVL 3.5-5			19.2									38.1	16.0									
RV 3.5-6	1/4	6.4																				
RV 5.5-3.5	#6	3.7																				
RVS 5.5-4	#8	4.3																				
RVL 5.5-4																						
RV 5.5-5	#10	5.3																				
RV 5.5-6	1/4	6.4																				
RV 5.5-8	5/16	8.4																				
RV 5.5-10	3/8	10.5																				
RV 5.5-12	1/2	13.0																				

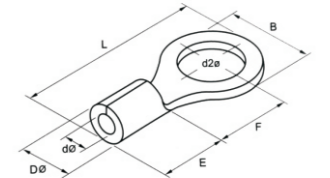
## CIRCULAR NAKED TERMINAL(TYPE TO) 圆形裸端头(TO型)

- Material: copper
- 材质：紫铜



## CIRCULAR NAKED TERMINAL(TYPE TO) 圆形裸端头(TO型)

- Material: copper
- 材质：紫铜



### 详细参数

型号 Model	美制螺栓号 USA screw	螺栓口直径 screw dia. d2 ( mm )	尺寸Dimension ( mm )						最大电流 max current	导线截面 Cable size	材料厚度 (mm) Thickness
			B	L	F	E	DΦ	dΦ			
RNB 1.25-3	#4	3.2	5.7	12.6	4.95						
RNBS 1.25-3.5	#6	3.7	6.6	14.4	6.3						
RNBM 1.25-3.5			8.0	15.8	7.0						
RNBL 1.25-3.5			6.6	14.4	6.3						
RNBS 1.25-4	#8	4.3	8.0	15.8	7.0	4.8	3.4	1.7	Imax=19A	0.5-1.5mm <sup>2</sup> 美国线规22-16	0.75
RNBL 1.25-4	9.8	18.0	8.5								
RNB 1.25-5	#10	5.3	11.6	21.8	11.1						
RNBL 1.25-5	1 / 4	6.4	13.6	25.5	13.9						
RNBS 1.25-6			19.2	31.0	16.5						
RNB 1.25-8	5 / 16	8.4	6.6	12.3	4.3						
RNB 1.25-10	3 / 8	10.5	6.6	14.3	6.2						
RNB 1.25-12	1 / 2	13.0	8.5	16.8	7.75						
RNB 2-3	#4	3.2	8.5	16.8	7.25						
RNBS 2-3.5	#6	3.7	6.6	14.3	6.2						
RNBM 2-3.5			8.5	16.8	7.75						
RNBL 2-3.5			6.6	14.3	6.2						
RNBS 2-4	#8	4.3	8.5	16.8	7.75	4.8	4.1	2.3	Imax=27A	1.5-2.5mm <sup>2</sup> 美国线规16-14	0.8
RNBL 2-4	9.5	16.8	7.25								
RNBS 2-5	#10	5.3	12.0	21.8	11.0						
RNBL 2-5			13.6	25.5	13.9						
RNB 2-6	1 / 4	6.4	19.2	31.0	16.5						
RNB 2-8	5 / 16	8.4	8.0	18.0							
RNB 2-10	3 / 8	10.5	7.7	6.0	5.0	3.0			Imax=37A	2.5-4mm <sup>2</sup> 美国线规14-12	1.0
RNB 2-12	1 / 2	13.0	12.0	21.4							
RNB 3.5-4	#8	4.3	7.2	15.7	5.9						
RNBS 3.5-5	#10	5.3	9.5	19.8	8.3						
RNBL 3.5-5			12.0	25.8	13.0						
RNB 3.5-6			15.0	28.0	13.7						
RNB5.5-3.5	#6	3.7	6.8	5.6	3.4				Imax=37A	4-6mm <sup>2</sup> 美国线规16-14	1.0
RNBS5.5-4	#8	4.3	7.2	15.7	5.9						
RNBL5.5-4			9.5	19.8	8.3						
RNB5.5-5	#10	5.3	12.0	25.8	13.0						
RNB5.5-6	1 / 4	6.4	15.0	28.0	13.7						
RNB5.5-8	5 / 16	8.4	19.2	32.4	16.0						
RNB5.5-10	3 / 8	10.5									
RNB5.5-12	1 / 2	13.0									

### 详细参数

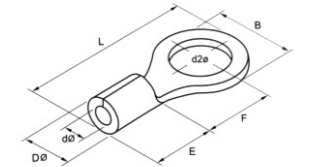
型号 Model	美制螺栓号 USA screw	螺栓口直径 screw dia. d2 ( mm )	尺寸Dimension ( mm )						最大电流 max current	导线截面 Cable size	材料厚度 (mm) Thickness
			B	L	F	E	DΦ	dΦ			
RNB 8-4	#8	4.3	8.8	23.8	9.3						
RNBS 8-5	#10	5.3	12.0	29.8	11.1						
RNBM 8-5			15.0	29.8	13.8						
RNBL 8-5			12.0	23.8	9.3						
RNBS 8-6	1 / 4	6.4	12.0	23.8	9.3	8.5	7.2	4.5	Imax=62A	6-10mm <sup>2</sup> 美国线规8	1.2
RNBL 8-6			15.0	29.8	13.8						
RNB 8-8	5 / 16	8.4	15.0	29.8	13.8						
RNB 8-10	3 / 8	10.5	20.0	33.5	15.0						
RNB 8-12	1 / 2	13.0	12.0	29.8	13.3						
RNB 14-4	#8	4.3	16.0	32.6	14.5						
RNB 14-5	#10	5.3	22.0	41.0	19.5						
RNBS 14-6	1 / 4	6.4	12.0	29.8	13.3	10.3	9.0	5.8	Imax=88A	10-16mm <sup>2</sup> 美国线规6	1.4
RNBL 14-6			16.0	32.8	14.5						
RNB 14-8	5/16	8.4	12.2	33.2	14.5						
RNB 14-10	3 / 8	10.5	16.5	33.7	13.5						
RNB 14-12	1 / 2	13.0	12.2	33.2	14.5						
RNBS 22-5	#10	5.3	12.2	33.2	14.5						
RNBL 22-5			16.5	33.7	13.5						
RNBS 22-6			12.2	33.2	14.5						
RNB 22-8	1 / 4	6.4	16.5	33.7	13.5	12.0	11.5	7.7	Imax=115A	16-25mm <sup>2</sup> 美国线规4	1.7
RNB 22-10	5 / 16	8.4	22.0	42.5	19.5						
RNB 22-11	7 / 16	11.5	15.3	39.0	18.3						
RNB 22-12	1 / 2	13.0	22.0	42.7	17.7						
RNB 38-5	#10	5.3	15.3	39.0	18.3						
RNB 38-6	1 / 4	6.4	22.0	42.7	17.7						
RNBS 38-8	5 / 16	8.4	15.3	39.0	18.3	14.0	13.3	9.4	Imax=160A	35-50mm <sup>2</sup> 美国线规2	1.8
RNBL 38-8			22.0	42.7	17.7						
RNBS 38-10	3 / 8	10.5	15.3	39.0	18.3						
RNBL 38-10			22.0	42.7	17.7						
RNB 38-11			7 / 16	11.5	22.0	42.7	17.7				
RNB 38-12	1 / 2	13.0									

型号 Model	美制螺栓号 USA screw	螺栓口直径 screw dia. d2 ( mm )	尺寸Dimension ( mm )						最大电流 max current	导线截面 Cable size	材料厚度 (mm) Thickness
			B	L	F	E	DΦ	dΦ			
RNB 60-6	1 / 4	6.4	22.0	49.7	20.7	18.0	15.4	11.4	I <sub>max</sub> =215A	50-70mm <sup>2</sup> 美国线规1/0	1.7
RNB 60-8	5 / 16	8.4									
RNB 60-10	3 / 8	10.5									
RNB 60-11	7 / 16	11.5									
RNB 60-12	1 / 2	13.0									
RNB 60-14	9 / 16	15.0									
RNB 60-16	5 / 8	17.0	32.0	57.5	23.5	18.0	15.4	11.4	I <sub>max</sub> =215A	50-70mm <sup>2</sup> 美国线规1/0	1.7
RNB 60-18	11 / 16	19.0									
RNB 60-20	3 / 4	21.0									
RNB 60-22	7 / 8	23.0									
RNB 70-6	1 / 4	6.4									
RNB 70-8	5 / 16	8.4									
RNB 70-10	3 / 8	10.5	24.0	51.0	20.0	19.0	17.5	13.3	I <sub>max</sub> =235A	70-95mm <sup>2</sup> 美国线规2/0	1.9
RNB 70-11	7 / 16	11.5									
RNB 70-12	1 / 2	13.0									
RNB 70-14	9 / 16	15.0									
RNB 70-16	5 / 8	17.0									
RNB 70-18	11 / 16	19.0									
RNB 70-20	3 / 4	21.0	32.0	61.0	26.0	19.0	17.5	13.3	I <sub>max</sub> =235A	70-95mm <sup>2</sup> 美国线规2/0	1.9
RNB 70-22	7 / 8	23.0									
RNB 80-6	1 / 4	6.4									
RNB 80-8	5 / 16	8.4									
RNB 80-10	3 / 8	10.5									
RNB 80-11	7 / 16	11.5									
RNB 80-12	1 / 2	13.0	27.0	54.2	20.7	20.0	19.5	14.5	I <sub>max</sub> =255A	95-120mm <sup>2</sup> 美国线规3/0	2.2
RNB 80-14	9 / 16	15.0									
RNB 80-16	5 / 8	17.0									
RNB 80-18	11 / 16	19.0									
RNB 80-20	3 / 4	21.0									
RNB 80-22	7 / 8	23.0									
RNB 100-6	1 / 4	6.4	28.5	55.6	20.4	21.0	22.1	16.4	I <sub>max</sub> =300A	120-150mm <sup>2</sup> 美国线规4/0	2.6
RNB 100-8	5 / 16	8.4									
RNB 100-10	3 / 8	10.5									
RNB 100-11	7 / 16	11.5									
RNB 100-12	1 / 2	13.0									
RNB 100-14	9 / 16	15.0									
RNB 100-16	5 / 8	17.0	32.0	69.0	32.0	21.0	22.1	16.4	I <sub>max</sub> =300A	120-150mm <sup>2</sup> 美国线规4/0	2.6
RNB 100-18	11 / 16	19.0									
RNB 100-20	3 / 4	21.0									
RNB 100-22	7 / 8	23.0									
RNB 150-8	5 / 16	8.4									
RNB 150-10	3 / 8	10.5									
RNB 150-11	7 / 16	11.5	36.0	66.0	23.0	27.0	26.6	19.5	I <sub>max</sub> =395A	150-185mm <sup>2</sup> 美国线规 250/300MCB	3.2
RNB 150-12	1 / 2	13.0									
RNB 150-14	9 / 16	15.0									
RNB 150-16	5 / 8	17.0									
RNB 150-18	11 / 16	19.0									
RNB 150-20	3 / 4	21.0									
RNB 150-22	7 / 8	23.0	36.0	81.0	36.0	27.0	26.6	19.5	I <sub>max</sub> =395A	150-185mm <sup>2</sup> 美国线规 250/300MCB	3.2
RNB 150-24	15 / 16	25.0									
RNB 150-27	1	28.0									



### CIRCULAR NAKED TERMINAL (TYPE TO) 圆形裸端子(TO型)

•Material:copper  
•材质：紫铜

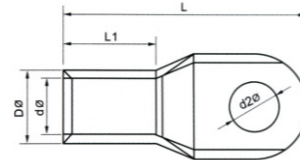


### 详细参数

型号 Model	美制螺栓号 USA screw	螺栓口直径 screw dia. d2 ( mm )	尺寸Dimension ( mm )						最大电流 max current	导线截面 Cable size	材料厚度 (mm) Thickness	
			B	L	F	E	DΦ	dΦ				
RNB 180-8	5 / 16	8.4	38.5	69.0	24.5	28.5	28.6	21.0	I <sub>max</sub> =440A	185-240mm <sup>2</sup> 美国线规 300/350MCB	3.5	
RNB 180-10	3 / 8	10.5										
RNB 180-11	7 / 16	11.5										
RNB 180-12	1 / 2	13.0										
RNB 180-14	9 / 16	15.0										
RNB 180-16	5 / 8	17.0										
RNB 180-18	11 / 16	19.0		44.0	72.0	24.5	31.5	32.6	24.0	I <sub>max</sub> =470A	240-300mm <sup>2</sup> 美国线规 400/500MCB	3.9
RNB 180-20	3 / 4	21.0										
RNB 180-22	7 / 8	23.0										
RNB 180-24	15 / 16	25.0										
RNB 180-27	1	28.0										
RNB 200-8	5 / 16	8.4										
RNB 200-10	3 / 8	10.5	50.5	88.0	33.5	35.5	37.1	28.0	I <sub>max</sub> =650A	300-400mm <sup>2</sup> 美国线规 500/600MCB	4.2	
RNB 200-11	7 / 16	11.5										
RNB 200-12	1 / 2	13.0										
RNB 200-14	9 / 16	15.0										
RNB 200-16	5 / 8	17.0										
RNB 200-18	11 / 16	19.0										
RNB 200-20	3 / 4	21.0		105.7	45.0	33.5	35.5	37.1	28.0	I <sub>max</sub> =650A	300-400mm <sup>2</sup> 美国线规 500/600MCB	4.2
RNB 200-22	7 / 8	23.0										
RNB 200-24	15 / 16	25.0										
RNB 200-27	1	28.0										
RNB 325-8	5 / 16	8.4										
RNB 325-10	3 / 8	10.5										
RNB 325-11	7 / 16	11.5	50.5	88.0	33.5	35.5	37.1	28.0	I <sub>max</sub> =650A	300-400mm <sup>2</sup> 美国线规 500/600MCB	4.2	
RNB 325-12	1 / 2	13.0										
RNB 325-14	9 / 16	15.0										
RNB 325-16	5 / 8	17.0										
RNB 325-18	11 / 16	19.0										
RNB 325-20	3 / 4	21.0										
RNB 325-22	7 / 8	23.0		105.7	45.0	33.5	35.5	37.1	28.0	I <sub>max</sub> =650A	300-400mm <sup>2</sup> 美国线规 500/600MCB	4.2
RNB 325-24	15 / 16	25.0										
RNB 325-27	1	28.0										

## COPPER CONNECTING TERMINAL (TYPE DTGA) 窥口铜接线端头(DTGA型)

- Material: copper
- 材质：紫铜

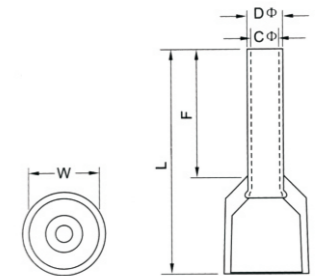


### 详细参数

型号 Model	螺栓口直径 screw dia. d2 ( mm )	尺寸Dimension ( mm )				导线截面 Cable size(mm <sup>2</sup> )
		dΦ	DΦ	L1	L	
SC 1.5-5	5.3	1.9	3.35	6.5	18.0	1.5
SC 2.5-4	4.3				20.0	
SC 2.5-5	5.3	2.6	4.0	7.0	20.5	2.5
SC 4-5					22.0	
SC 4-6	6.4	3.7	5.3	8.0	24.0	6
SC 6-5	5.3					
SC 6-6	6.4	4.5	6.3	9.0	25.0	10
SC 10-6	8.4					
SC 10-8	8.4	5.7	7.5	11.0	27.5	16
SC 16-6	6.4					
SC 16-8	8.4	7.2	9.0	13.5	34.0	25
SC 25-6	6.5					
SC 25-8	8.4	8.5	10.8	14.5	37.0	35
SC 35-8						
SC 35-10	10.5	9.8	12.5	17.0	42.5	50
SC 50-8	8.4					
SC 50-10	10.5	11.5	14.5	19.5	44.0	70
SC 70-10	13.0					
SC 70-12	13.0	13.7	17.0	23.5	57.0	95
SC 95-10	10.5					
SC 95-12	13.0	15.0	19.0	26.0	63.0	120
SC 120-12	17.0					
SC 120-16	17.0	16.7	21.0	29.0	71.0	150
SC 150-12	13.0					
SC 150-16	17.0	18.5	23.0	33.0	79.0	185
SC 185-16	17.0					
SC 240-16	21.0	21.0	26.0	40.0	91.0	240
SC 240-20	21.0					
SC 300-16	17.0	24.0	30.0	44.0	100.0	300
SC 300-20	21.0					
SC 400-16	17.0	27.0	34.0	46.0	102.0	400
SC 400-20	21.0					
SC 500-16	17.0	30.0	38.0	50.0	113.0	500
SC 500-20	21.0					
SC 630-20	-	35.0	45.0	56.0	135.0	630
SC 800-BL	-	39.0	50.0	60.0	170.0	800
SC 1000-BL	-	44.0	56.0	87.0	200.0	1000

## TUBE PRE-INSULATING TERMINAL (TYPE TG-JT) 管型预绝缘端头(TG-JT型)

- Material: nylon, copper
- 材质：尼龙、紫铜

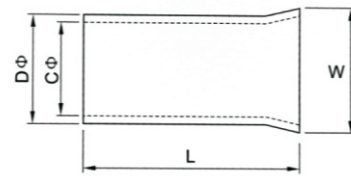


### 详细参数

型号 Model	尺寸Dimension ( mm )						导线截面 cable size (mm <sup>2</sup> )	最大耐压 max voltage	绝缘套颜色 insulating tube color	
	F	L	W	DΦ	CΦ	A.W.G			德国 German	法国 French
E 0506	6.0	12.0	2.6	1.3	1.0	#22	0.5	105°C Ui=300V	橙色 Orange	白色 white
E 0508	8.0	14.0								
E 0510	10.0	16.0								
E 0512	12.0	18.0	2.8	1.5	1.2	#20	0.75		白色 white	蓝色 blue
E 7506	6.0	12.4								
E 7508	8.0	14.4								
E 7510	10.0	16.4	3.0	1.7	1.4	#18	1.0		黄色 yellow	红色 red
E 7512	12.0	18.4								
E 1006	6.0	12.4							3.5	2.0
E 1008	8.0	14.4								
E 1010	10.0	16.4	4.0	2.6	2.3	#14	2.5	蓝色 blue		
E 1012	12.0	18.4								
E 1508	8.0	14.4						4.4	3.2	2.8
E 1510	10.0	16.4								
E 1512	12.0	18.4	6.3	3.9	3.5	#10	6.0			
E 1518	18.0	24.4								
E 2508	8.0	15.2						7.6	4.9	4.5
E 2510	10.0	17.2								
E 2512	12.0	19.2	8.8	6.2	5.8	#5	16.0			
E 2518	18.0	25.2								
E 4009	9.0	16.5						11.2	7.9	7.5
E 4012	12.0	19.5								
E 4018	18.0	25.5	12.7	8.7	8.3	#2	35.0			
E 6010	10.0	18.5								
E 6012	12.0	20.5						15.3	10.9	10.3
E 6018	18.0	26.5								
E 10-12	12.0	22.5								
E 10-18	18.0	28.5								
E 16-12	12.0	23.5								
E 16-18	18.0	29.5								
E 25-16	16.0	28.5								
E 25-22	22.0	34.5								
E 35-16	16.0	30.5								
E 35-25	25.0	39.5								
E 50-20	20.0	36.0								
E 50-25	25.0	41.0								

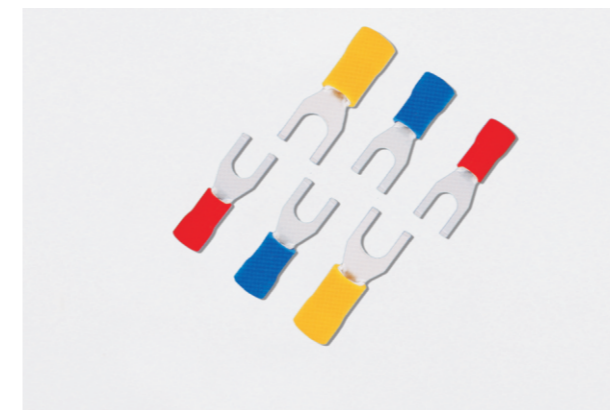
## TUBE NAKED TERMINAL(TYPE TG) 管形裸端头(TG型)

•Material: copper  
•材质: 紫铜



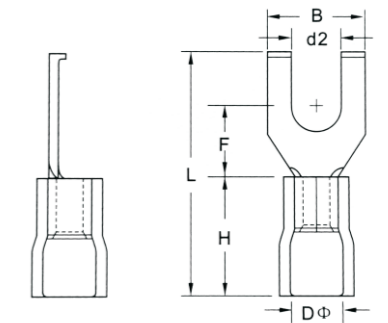
### 详细参数

型号 Model	尺寸Dimension (mm)				导线截面cable size		最大耐压 max voltage
	L	DΦ	CΦ	W	A.W.G	mm <sup>2</sup>	
EN 0506	6.0	1.3	1.0	1.7	#22	0.5	Ui=300V
EN 0508	8.0						
EN 0510	10.0						
EN 0512	12.0						
EN 7506	6.0	1.5	1.2	1.9	#20	0.75	
EN 7508	8.0						
EN 7510	10.0						
EN 7512	12.0						
EN 1006	6.0	1.7	1.4	2.2	#18	1.0	
EN 1008	8.0						
EN 1010	10.0						
EN 1012	12.0						
EN 1507	7.0	2.0	1.7	2.5	#16	1.5	
EN 1508	8.0						
EN 1510	10.0						
EN 1512	12.0						
EN 1518	18.0	2.6	2.2	3.3	#14	2.5	
EN 2507	7.0						
EN 2508	8.0						
EN 2510	10.0						
EN 2512	12.0	3.2	2.8	3.9	#12	4.0	
EN 2518	18.0						
EN 4009	9.0						
EN 4012	12.0						
EN 4018	18.0	3.9	3.5	4.8	#10	6.0	
EN 6010	10.0						
EN 6012	12.0						
EN 6015	15.0						
EN 6018	18.0	4.9	4.5	5.8	#7	10.0	
EN 10-12	12.0						
EN 10-15	15.0						
EN 10-18	18.0						
EN 16-12	12.0	6.2	5.8	7.2	#5	16.0	
EN 16-15	15.0						
EN 16-18	18.0						
EN 25-16	16.0						
EN 25-22	22.0	7.9	7.5	9.1	#4	25.0	
EN 35-16	16.0						
EN 35-25	25.0						
EN 50-20	20.0						
EN 50-25	25.0	10.9	10.3	12.4	#1	50.0	



## MALE RURCATED PRE-INSULATING JOINT 凸缘叉形预绝缘接头

•Material: nylon, copper  
•材质: 尼龙、紫铜



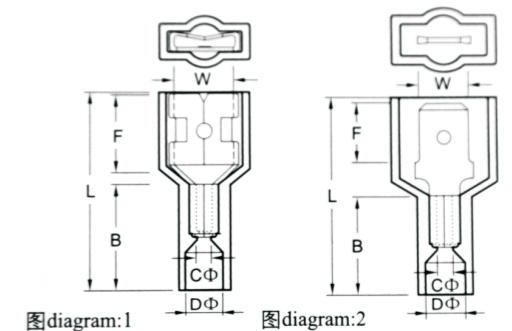
### 详细参数

型号 Model	美制螺栓号 USA screw	螺栓口直径 screw dia. d2 (mm)	尺寸Dimension (mm)					最大电流 max current	导线截面 Cable size	材料厚度 (mm) Thickness	颜色 color
			B	L	F	H	DΦ				
FSV 1.25-3.5	#6	3.7	7.5	19.0	5.1	10.0	4.3	I <sub>max</sub> =19A	0.5-1.5mm <sup>2</sup> 美国线规22-16	0.75	红色 red
FSV 1.25-4	#8	4.3									
FSV 1.25-5	#10	5.3									
FSV 2-3.5	#6	3.7									
FSV 2-4	#8	4.3	8.5	25.5	7.5	13.0	6.7	I <sub>max</sub> =27A	1.5-2.5mm <sup>2</sup> 美国线规16-14	0.8	蓝色 blue
FSV 2-5	#10	5.3									
FSV 5.5-3.5	#6	3.7	8.5	25.5	7.5	13.0	6.7	I <sub>max</sub> =48A	4-6mm <sup>2</sup> 美国线规12-10	1.0	黄 yellow
FSV 5.5-4	#8	4.3									
FSV 5.5-5	#10	5.3									



## MALE AND FEMALE FULL-INSULATING JOINT(NYLON) 公、母全绝缘接头(尼龙)

•Material: nylon, copper  
•材质: 尼龙、黄铜



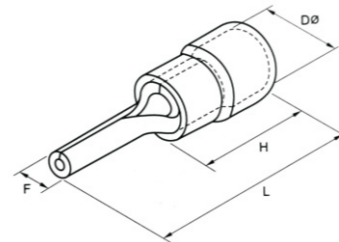
### 详细参数

型号 Model	接插规格 connecting spec.	尺寸Dimension (mm)							图 diagram	导线截面 cable size(mm <sup>2</sup> )	最大电流 max current	颜色 color
		W	F	L	B	DΦ	CΦ	T				
FDfNY1.25-250	0.8×6.35	6.6	7.3	22.0	12.0	4.0	1.7	0.45	1	22-16A.W.G	I <sub>max</sub> =10A	红色 red
MDFNY1.25-250		6.35	7.7	23.0	11.0							
FDfNY2-250		6.6	7.3	23.0	12.0	4.5	2.3	0.45	1	16-14A.W.G	I <sub>max</sub> =15A	蓝 blue
MDFNY2-250		6.35	7.7	24.0	11.0							
FDfNY5.5-250		6.6	7.3	23.0	12.0	5.0	3.4	0.45	1	12-10A.W.G	I <sub>max</sub> =24A	黄 yellow
MDFNY5.5-250		6.35	7.7	24.0	11.0							



### PIN-SHAPED PRE-INSULATING TERMINAL (TYPE TZ-JTK) 针形预绝缘端头 (TZ-JTK型)

•Material: nylon、copper  
•材质：尼龙、紫铜

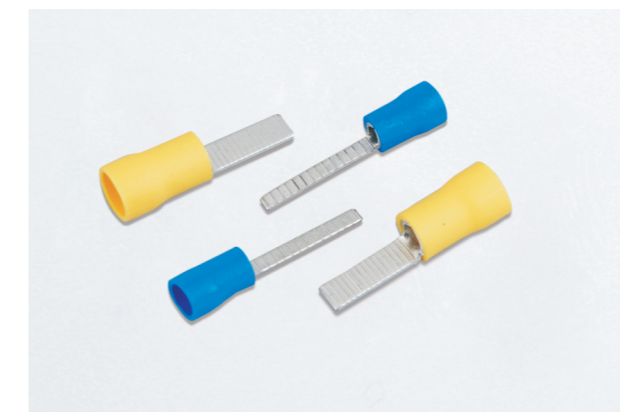


### 详细参数

型号 Model	尺寸Dimension (mm)				最大电流 max current	导线截面 Cable size	材料厚度 (mm) Thickness	颜色 color	
	F	L	H	Dφ					
PTV 1.25-9	1.9	19.0	10.0	4.3	I <sub>max</sub> =19A	0.5-1.5mm <sup>2</sup> 美国线规22-16	0.75	红色 red	
PTV 1.25-10		20.0							
PTV 1.25-12		22.0							
PTV 1.25-13		23.0							
PTV 1.25-18		28.0							
PTV 2-9		19.0							
PTV 2-10		20.0							
PTV 2-12		22.0							
PTV 2-13		23.0							
PTV 2-18		28.0							
PTV 3.5-10	2.8	20.0	13.0	6.2	I <sub>max</sub> =36A	2.5-4mm <sup>2</sup> 美国线规14-12	1.0	黑色 black	
PTV 3.5-13		25.5		6.7					I <sub>max</sub> =48A
PTV 5.5-13									

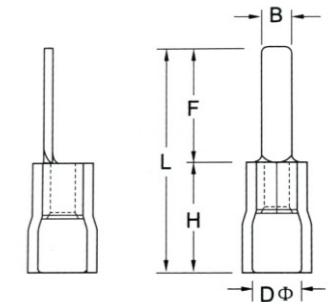
### 详细参数

型号 Model	尺寸Dimension (mm)					最大电流 max current	导线截面 Cable size	材料厚度 (mm) Thickness			
	F	L	E	Dφ	dφ						
PTN 1.25-9	1.9	13.8	4.8	3.4	1.7	I <sub>max</sub> =19A	0.5-1.5mm <sup>2</sup> 美国线规22-16	0.75			
PTN 1.25-10		14.8									
PTN 1.25-12		16.8									
PTN 1.25-13		17.8									
PTN 1.25-18		22.8									
PTN 2-9		13.8									
PTN 2-10		14.8									
PTN 2-12		16.8									
PTN 2-13		17.8									
PTN 2-18		22.8									
PTN 3.5-10	2.8	14.8	6.0	5.0	3.0	I <sub>max</sub> =37A	2.5-4mm <sup>2</sup> 美国线规14-12	1.0			
PTN 3.5-13		19.8							5.6	3.4	I <sub>max</sub> =48A
PTN 5.5-13											



### CHIP-SHAPER PRE-INSULATING JOINT 片形预绝缘端头

•Material: pvc、copper  
•材质：pvc、紫铜

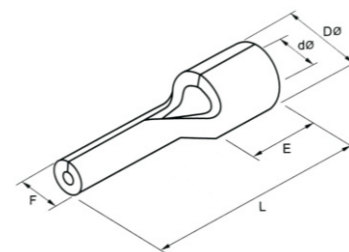


### 详细参数

型号 Model	尺寸Dimension (mm)					最大电流 max current	导线截面 Cable size	材料厚度 (mm) Thickness	颜色 color
	B	L	F	H	Dφ				
DBV 1.25-10	2.3	20.0	10.0	10.0	4.3	I <sub>max</sub> =19A	0.5-1.5mm <sup>2</sup> 美国线规22-16	0.75	红色 red
DBV 1.25-11	3.0	21.0	11.0						
DBV 1.25-14		24.0	14.0						
DBV 1.25-18		2.2	28.0						
DBV 2-10	2.85	19.0	9.0	4.9	I <sub>max</sub> =27A	1.5-2.5mm <sup>2</sup> 美国线规16-14	0.8	蓝色 blue	
DBV 2-14	2.4	24.0	14.0						
DBV 2-18	2.2	28.0	18.0						
DBV 5.5-10	4.5	22.5	10.0	13.0	5.6	I <sub>max</sub> =48A	4-6mm <sup>2</sup> 美国线规12-10	1.0	黄色 yellow
DBV 5.5-14		26.5	14.0						
DBV 5.5-18		30.5	18.0						

### PIN-SHAPED NAKED TERMINAL (TYPE TZ) 针形裸端头 (TZ型)

•Material: copper  
•材质：紫铜

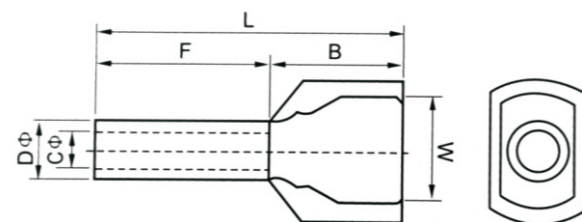






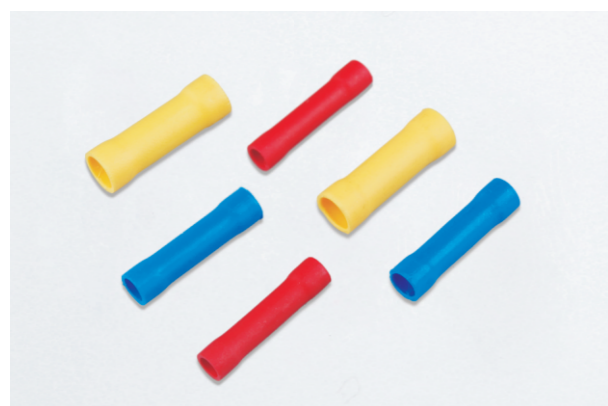
## CREWEL TUBE PRE-INSULATING TERMINAL 双线管形预绝缘端头

- Material: nylon, copper
- 材质: 尼龙、紫铜



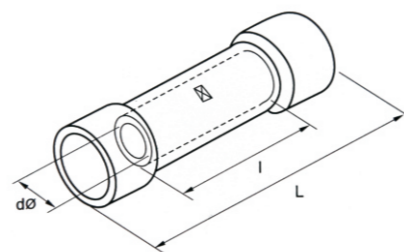
### 详细参数

型号 Model	Conductor (mm <sup>2</sup> )	尺寸Dimension (mm)						最大耐压 max voltage	颜色 color	
		F	L	W	B	DΦ	CΦ		德 German	法 French
TE 0508	2×0.5	8.0	14.5	5.0	6.5	1.8	1.5	105°C Ui=300V	白色	白色
TE 7508	2×0.75		14.7						6.7	2.1
TE 7510		10.0	16.7	7.1	2.3	2.0	红色			
TE 1008	2×1.0	8.0	15.1				7.2		2.6	2.3
TE 1010		10.0	17.1	7.5	2.9	灰色				
TE 1508	2×1.5	8.0	15.5			8.0	8.5		3.3	橙色
TE 1512		12.0	19.5	8.8	11.1					4.2
TE 2510	2×2.5	10.0	18.5			12.0	12.6		12.0	
TE 2513		13.0	21.5	17.3	8.7					8.3
TE 4012	2×4.0	12.0	23.1			19.0	17.3		8.7	
TE 6014	2×6.0	14.0	26.1	9.5	12.1			5.3		4.9
TE 10-14	2×10.0	14.0	26.6	12.6	12.0	6.9	6.5			
TE 16-14	2×16.0	14.0	31.3	19.0	17.3	8.7	8.3			



## LONG, SHORT FULL-INSULATING MIDDLE JOINT(TYPE TL-JTK) 长、短形全绝缘中间接头(TL-JTK型)

- Material : purple copper
- insulating material:PVC
- 材质: 紫铜
- 绝缘套材料: PVC



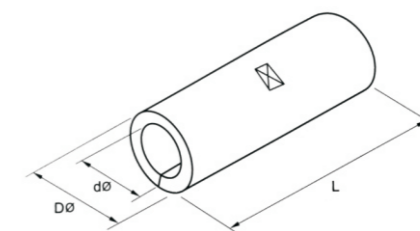
### 详细参数

型号 Model	导线截面cable size		尺寸Dimension (mm)			最大电流 I <sub>max</sub>	颜色 color	
	A.W.G	mm <sup>2</sup>	l	dΦ	L			
BV 1.25	22-16	0.5-1.5	15.0	1.7	26.0	19A	红色	长型
BV 2	16-14	1.5-2.5		2.3		27A	蓝色	
BV 5.5	12-10	4-6		3.4		48A	黄色	
BV 8	#8	6-10	21.0	4.5	32.0	62A	红色	
BV 14	#6	10-16	26.0	5.8	42.0	88A	蓝色	
BV 22	#4	16-25	29.0	7.7	50.0	115A	黄色	
BV 38	#2	35-50	32.0	9.4	55.0	160A	红色	
PVT 1.25	22-16	0.5-1.5	8.0	1.7	16.0	19A	红色	短型
PVT 2	16-14	1.5-2.5		2.3		27A	蓝色	
PVT 5.5	12-10	4-6		3.4		48A	黄色	



## NAKED TERMINAL IN THE MIDDLE 中间裸接头 (TL型)

- Material:purple copper
- 材质: 紫铜管



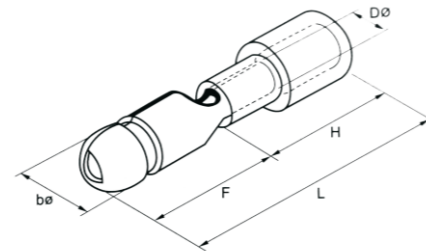
### 详细参数

型号 Model	导线截面Cable size		尺寸Dimension (mm)		
	A.W.G	mm <sup>2</sup>	DΦ	dΦ	L
BN 1.25	22-16	0.5-1.5	3.3	1.7	15.0
BN 2	16-14	1.5-2.5	4.0	2.3	
BN 3.5	14-12	2.5-4	5.0	3.0	
BN 5.5	12-10	4-6	5.5	3.4	21.0
BN 8	#8	10	7.1	4.5	
BN 14	#6	16	9.0	5.8	26.0
BN 22	#4	25	11.4	7.7	29.0
BN 38	#2	35	13.3	9.4	32.0
BN 60	1 / 0	50	15.4	11.4	36.0
BN 70	2 / 0	70	17.5	13.3	37.0
BN 80	3 / 0	95	19.4	14.5	38.0
BN 100	4 / 0	120	22.0	16.4	
BN 150	250-300MCM	150	26.5	19.5	54.0
BN 180	300-350MCM	185	28.5	21.0	57.0
BN 200	400MCM	240	32.5	24.0	63.0
BN 325	500-600MCM	300	37.0	28.0	72.0



## BULLET SHAPED MALE PRE-INSULATING JOINT 子弹形公预绝缘接头

- Material : copper
- Insulating material:PVC
- 材质：黄铜
- 绝缘套材料：PVC



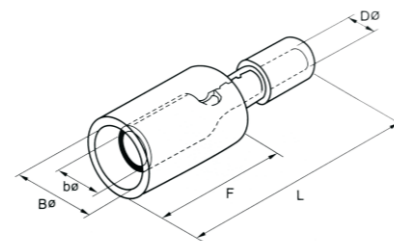
### 详细参数

型号 Model	材料厚度 Thickness of material	尺寸Dimension ( mm )					最大电流 max current	导线截面 Cable size	颜色 color
		bφ	F	Dφ	H	L			
MPD 1.25-156	0.4	4.0	11.0	1.7	10.0	21.0	I <sub>max</sub> =10A	0.5-1.5mm <sup>2</sup> 美国线规22-16	红色 red
MPD 2-156				2.3				蓝色 blue	
MPD 2-195		5.0	12.0	3.4	13.0	25.0	I <sub>max</sub> =24A	4-6mm <sup>2</sup> 美国线规12-10	黄色 yellow
MPD 5.5-195									



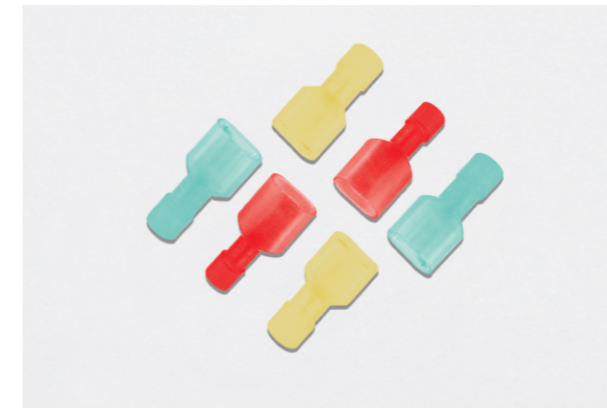
## BULLET SHAPED FEMALE FULL-INSULATING JOINT 子弹形母全绝缘接头

- Material : copper
- Insulating material:PVC
- 材质：黄铜
- 绝缘套材料：PVC



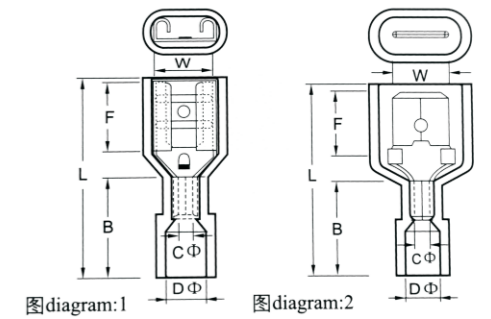
### 详细参数

型号 Model	材料厚度 Thickness of material	尺寸Dimension ( mm )					最大电流 max current	导线截面 Cable size	颜色 color
		bφ	F	Dφ	H	L			
FRD1.25-156	0.4	4.0	6.3	1.7	13.0	24.5	I <sub>max</sub> =10A	0.5-1.5mm <sup>2</sup> 美国线规22-16	红色 red
FRD 2-156				2.3				蓝色 blue	
FRD 2-195		5.0	7.0	3.4	14.0	29.5	I <sub>max</sub> =24A	4-6mm <sup>2</sup> 美国线规12-10	黄色 yellow
FRD 5.5-195									



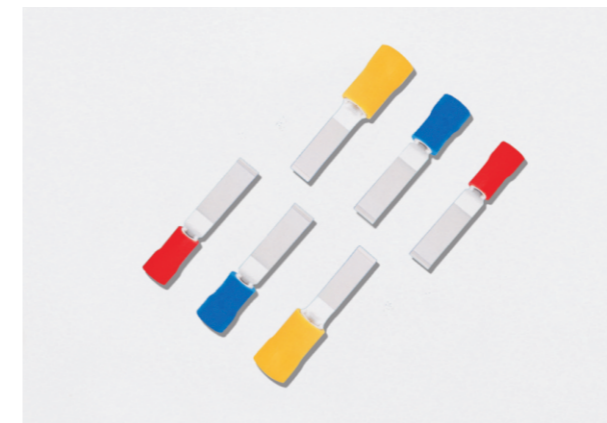
## MALE AND FEMALE FULL-INSULATING JOINT(NYLON) 公、母全绝缘接头 (尼龙)

- Material: nylon, copper
- 材质：尼龙、黄铜



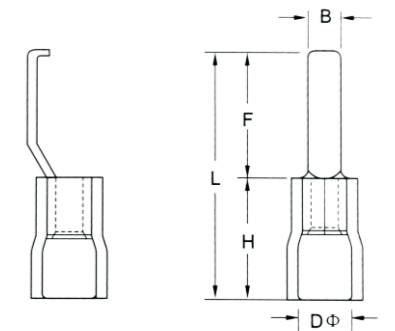
### 详细参数

型号 Model	接插规格 connecting spec.	尺寸Dimension ( mm )							图 diagram	导线截面 cable size(mm <sup>2</sup> )	最大电流 max current	颜色 color
		W	F	L	B	Dφ	Cφ	T				
FDFN 1.25-250	0.8×6.35	6.6	7.3	22.0	11.0	4.0	1.7	0.4	1	22-16A.W.G 0.5~1.5mm <sup>2</sup>	I <sub>max</sub> =10A	红色 red
MDFN 1.25-250		6.35	7.7	23.0					2			
FDFN 2-250		6.6	7.3	22.0	13.0	6.3	3.4	0.4	1	16-14A.W.G 1.5~2.5mm <sup>2</sup>	I <sub>max</sub> =15A	蓝色 blue
MDFN 2-250		6.35	7.7	24.0					2			
FDFN 5.5-250		6.6	7.3	24.0	29.3	6.7	6.7	0.4	1	12-10A.W.G 4~6mm <sup>2</sup>	I <sub>max</sub> =24A	黄色 yellow
MDFN 5.5-250		6.35	7.7	25.0					2			



## FEMALE CHIP-SHAPED PRE-INSULATING JOINT 凹片形预绝缘端头

- Material:copper
- 材质：紫铜



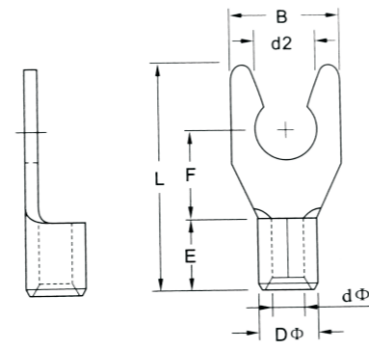
### 详细参数

型号 Model	尺寸Dimension ( mm )					最大电流 max current	导线截面 Cable size	材料厚度 (mm) Thickness	颜色 color
	B	L	F	H	Dφ				
LBV 1.25-3	3.0	26.8	16.8	10.0	4.3	I <sub>max</sub> =19A	0.5-1.5mm <sup>2</sup> 美国线规22-16	0.75	红色 red
LBV 1.25-4.6	4.6								
LBV 2-3	3.0	29.3	13.0	6.7	6.7	I <sub>max</sub> =27A	1.5-2.5mm <sup>2</sup> 美国线规16-14	0.8	蓝色 blue
LBV 2-4.6	4.6								
LBV 5.5-3	3.0	29.3	13.0	6.7	6.7	I <sub>max</sub> =48A	4-6mm <sup>2</sup> 美国线规12-10	1.0	黄色 yellow
LBV 5.5-4.6	4.6								



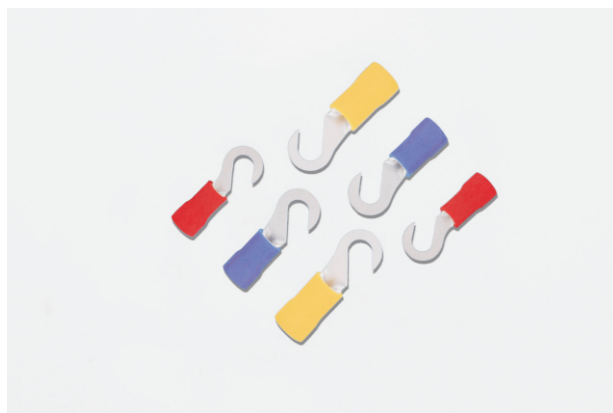
## LOCK FORKED NAKED TERMINAL 锁扣叉形裸端头

•Material:copper  
•材质：紫铜



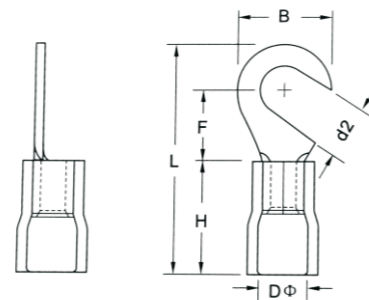
### 详细参数

型号 Model	螺栓尺寸 screw size d2(mm)	尺寸Dimension ( mm )						导线截面 cable size (mm <sup>2</sup> )	最大电流 max current	材料厚度 (mm) Thickness
		B	F	L	E	DΦ	dΦ			
LSNB 1.25-3.5	3.7	6.4	6.5	16.0	4.8	3.4	1.7	22-16 A.W.G 0.5-1.5 mm <sup>2</sup>	I <sub>max</sub> =19A	0.75
LSNBS 1.25-4	4.3	7.2								
LSNBL 1.25-4	4.3	8.1								
LSNBS 1.25-5	5.3	9.5								
LSNBL 1.25-5	5.3	9.5	4.1	2.3	16-14 A.W.G 1.5-2.5 mm <sup>2</sup>	I <sub>max</sub> =27A	0.8			
LSNB 2-3.5	3.7	6.0								
LSNBS 2-4	4.3	7.2								
LSNBL 2-4	4.3	8.1								
LSNBS 2-5	5.3	9.5	7.5	19.5	6.0	5.6	3.4	12-10 A.W.G 4-6 mm <sup>2</sup>	I <sub>max</sub> =48A	1.0
LSNB 5.5-3.5	3.7	8.3								
LSNB 5.5-4	4.3	9.0								
LSNB 5-5	5.3	9.0								
LSNB 5-6	6.4	12.0	12.0	24.5						



## HOODED PRE-INSULATING JOINT 钩形预绝缘端头

•Material: nylon, copper  
•材质：尼龙、紫铜



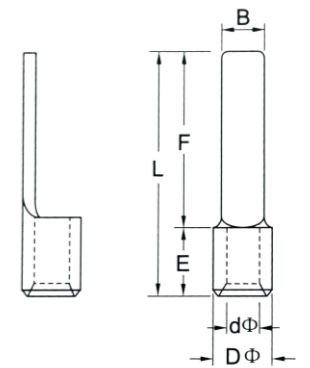
### 详细参数

型号 Model	美制螺栓号 USA screw	螺栓口直径 screw dia. d2 ( mm )	尺寸Dimension ( mm )				最大电流 max current	导线截面 Cable size	材料厚度 (mm) Thickness	颜色 color
			B	L	F	H				
HV 1.25-3.5	#6	3.7	8.0	21.0	7.0	10.0	I <sub>max</sub> =19A	0.5-1.5mm <sup>2</sup> 美国线规22-16	0.75	红色 red
HV 1.25-4	#8	4.3								
HV 1.25-5	#10	5.3								
HV 1.25-6	1 / 4	6.4	11.6	27.0	11.1	10.0	I <sub>max</sub> =27A	1.5-2.5mm <sup>2</sup> 美国线规16-14	0.8	蓝色 blue
HV 2-3.5	#6	3.7	8.5	22.0	7.75					
HV 2-4	#8	4.3	9.5	7.25						
HV 2-5	#10	5.3	12.0	27.0	11.0	13.0	I <sub>max</sub> =48A	4-6mm <sup>2</sup> 美国线规12-10	1.0	黄色 yellow
HV 2-6	1 / 4	6.4	7.2	21.4	5.9					
HV 5.5-3.5	#6	3.7	9.5	25.5	8.25					
HV 5.5-4	#8	4.3	9.5	25.5	8.25	13.0	I <sub>max</sub> =48A	4-6mm <sup>2</sup> 美国线规12-10	1.0	黄色 yellow
HV 5.5-5	#10	5.3	12.0	31.5	13.0					
HV 5.5-6	1 / 4	6.4								



## CHIP-SHAPED NAKED TERMINAL 片形裸端头

•Material: copper  
•材质：紫铜



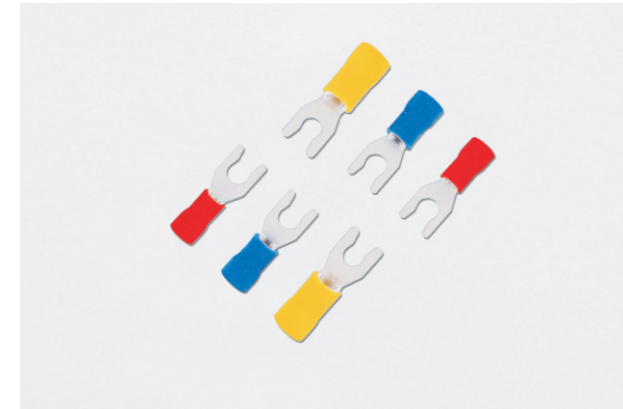
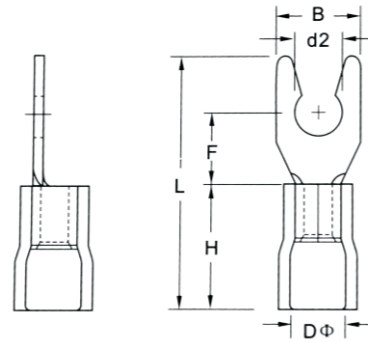
### 详细参数

型号 Model	尺寸Dimension ( mm )						最大电流 max current	导线截面 Cable size	材料厚度 (mm) Thickness
	B	L	F	E	DΦ	dΦ			
DBN 1.25-10	2.3	14.8	10.0	4.8	3.4	1.7	I <sub>max</sub> =19A	0.5-1.5mm <sup>2</sup> 美国线规22-16	0.75
DBN 1.25-11	3.0	15.8	11.0						
DBN 1.25-14		18.8	14.0						
DBN 1.25-18	2.3	22.8	18.0						
DBN 2-9	2.85	13.8	9.0	4.1	2.3	I <sub>max</sub> =27A	1.5-2.5mm <sup>2</sup> 美国线规16-14	0.8	
DBN 2-18	2.3	22.8	18.0						
DBN 5.5-10	2.8	14.8	10.0	6.0	5.6	3.4	I <sub>max</sub> =48A	4-6mm <sup>2</sup> 美国线规12-10	1.0
DBN 5.5-14	4.5	21.0	14.0						
DBN 5.5-18		23.0	18.0						
DBN 8-14	5.0	22.5	14.0						
DBN 14-16	6.0	30.6	16.0	14.0	9.0	6.5			

## LOCK FURCATED PRE-INSULATING JOINT

### 锁扣叉形预绝缘端头

- Material: nylon, copper
- 材质：尼龙、紫铜



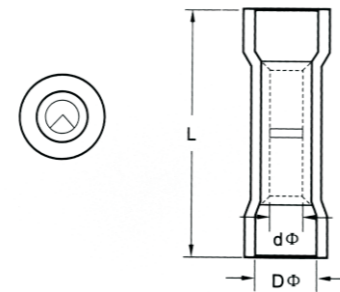
### 详细参数

型号 Model	美制螺栓号 USA screw	螺栓口直径 screw dia. d2 (mm)	尺寸Dimension (mm)					最大电流 max current	导线截面 Cable size	材料厚度 (mm) Thickness	颜色 color
			B	L	F	H	DΦ				
LSV 1.25-3.5	#6	3.7	6.4	21.2	6.5	10.0	4.3	Imax=19A	0.5-1.5mm <sup>2</sup> 美国线规22-16	0.75	红色 red
LSVS 1.25-4	#8	4.3	7.2								
LSVL 1.25-4	#8	4.3	8.1								
LSVS 1.25-5	#10	5.3	9.5								
LSVL 1.25-5	#10	5.3	9.5								
LSV 2-3.5	#6	3.7	6.0								
LSVS 2-4	#8	4.3	7.2								
LSVL 2-4	#8	4.3	8.1								
LSVS 2-5	#10	5.3	9.5								
LSVL 2-5	#10	5.3	9.5								
LSV 5.5-3.5	#6	3.7	8.3	25.2	7.5	13.0	6.7	Imax=48A	4-6mm <sup>2</sup> 美国线规12-10	1.0	黄色 yellow
LSV 5.5-4	#8	4.3	9.0								
LSV 5.5-5	#10	5.3	9.0								
LSV 5.5-6	1/4	6.4	12.0								

## LONG FULL INSULATING MIDDLE JOINT(NYLON)

### 长形全绝缘中间接头 (尼龙)

- Material: nylon, copper
- 材质：尼龙、紫铜



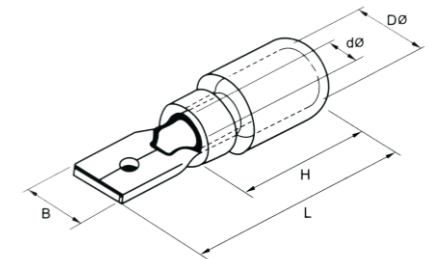
### 详细参数

型号 Model	尺寸Dimension (mm)			接头材质 joint material	导线截面 cable size(mm <sup>2</sup> )	最大耐压 max voltage	最大电流 max current	颜色 color
	L	DΦ	dΦ					
BNYF 0.5	20.0	2.0	1.3	紫铜管 purple copper	26-22A.W.G 0.2~0.5mm <sup>2</sup>	105°C 600V	26-22A.W.G:9A 22-16A.W.G:19A 16-14A.W.G:27A 12-10A.W.G:48A	黄色 yellow
BNYF 1.25	27.3	3.2	1.7		22-16A.W.G 0.5~1.5mm <sup>2</sup>			红色 red
BNYF 2		3.8	2.3		16-14A.W.G 1.5~2.5mm <sup>2</sup>			蓝色 blue
BNYF 5.5		5.3	3.4		12-10A.W.G 4~6mm <sup>2</sup>			黄色 yellow

## MALE PRE-INSULATING JOINT

### 公预绝缘接头

- Material: nylon, copper
- 材质：尼龙、黄铜



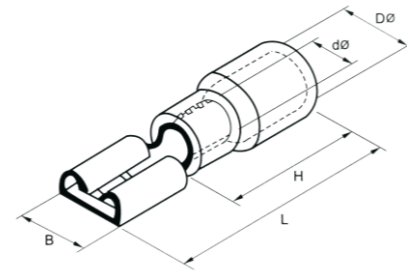
### 详细参数

型号 Model	Name Tab (mm)	材料厚度 Thickness of material	尺寸Dimension (mm)					最大电流 max current	导线截面 Cable size	颜色 color						
			B	dΦ	DΦ	L	H									
MDD 1.25-110(5)	0.5×2.8	0.5	2.8	1.7	4.3	17.7	Imax=10A	0.5-1.5mm <sup>2</sup> 美国线规22-16	红色 red							
MDD 1.25-110(8)	0.8×2.8	0.8														
MDD 1.25-187(5)	0.5×4.75	0.5														
MDD 1.25-187(8)	0.8×4.75	0.8														
MDD 1.25-205	0.8×6.35	0.4×2														
MDD 2-187(5)	0.5×4.75	0.5	20.0			Imax=15A		20.0	1.5-2.5mm <sup>2</sup> 美国线规16-14	蓝色 blue						
MDD 2-187(8)	0.8×4.75	0.8														
MDD 2-250	0.8×6.35	0.4×2														
MDD 5.5-250	0.8×6.35	0.4×2	6.35								3.4	5.7	25.0	13.0	Imax=24A	黄色 yellow



## FEMALE PRE-INSULATING JOINT 母预绝缘接头

•Material: copper  
•材质：黄铜



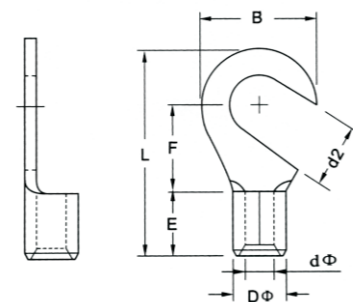
### 详细参数

型号 Model	Name Tab (mm)	材料厚度 Thickness of material	尺寸Dimension ( mm )					最大电流 max current	导线截面 Cable size	颜色 color
			B	DΦ	dΦ	L	H			
FDD 1.25-110(5)	0.5×2.8	0.3	3.8	3.8	1.7	19.0	10.0	Imax=10A 0.5-1.5mm <sup>2</sup> 美国线规22-16	红色 red	
FDD 1.25-110(8)	0.8×2.8									
FDD 1.25-187(5)	0.5×4.75									
FDD 1.25-187(8)	0.8×4.75									
FDD 1.25-205	0.5×5.2									
FDD 1.25-250	0.8×6.35	0.4	7.4	21.0						
FDD 2-110(5)	0.5×2.8	0.3	3.8	4.3	2.3	19.0	13.0	Imax=15A 1.5-2.5mm <sup>2</sup> 美国线规16-14	蓝色 blue	
FDD 2-110(8)	0.8×2.8									
FDD 2-187(5)	0.5×4.75									
FDD 2-187(8)	0.8×4.75									
FDD 2-205	0.5×5.2									
FDD 2-250	0.8×6.35	0.4	7.4	21.0						
FDD 2-312	0.8×8.0	0.4	9.0	23.0						
FDD 5.5-250	0.8×6.35	0.5	10.9	5.7	3.4	25.0	13.0	Imax=24A 4-6mm <sup>2</sup> 美国线规12-10	黄色 yellow	
FDD 5.5-375	1.2×9.4									



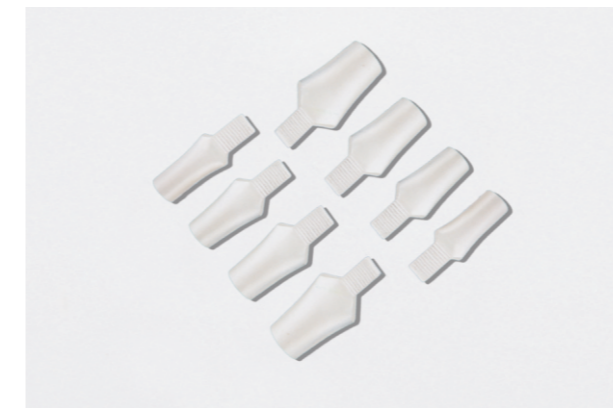
## HOOKED NAKED TERMINAL 钩形裸端头

•Material: copper  
•材质：紫铜



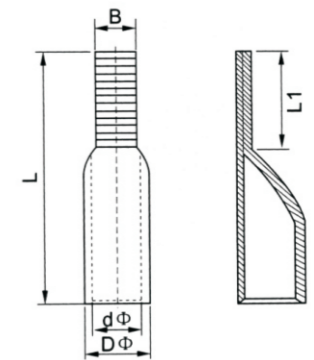
### 详细参数

型号 Model	螺栓尺寸 screw size d2(mm)	尺寸Dimension ( mm )						导线截面 cable size (mm <sup>2</sup> )	最大电流 max current	材料厚度 (mm) Thickness
		B	F	L	E	DΦ	dΦ			
HNB 1.25-3.5	3.7	8.0	7.0	15.8	4.8	3.4	1.7	22-16 A.W.G	Imax=19A	0.75
HNB 1.25-4	4.3									
HNB 1.25-5	5.3									
HNB 1.25-6	6.4	11.6	11.0	21.8						
HNB 2-3.5	3.7	8.5	7.8	16.8	6.0	4.1	2.3	16-14 A.W.G	Imax=27A	0.8
HNB 2-4	4.3									
HNB 2-5	5.3									
HNB 2-6	6.4	12.0	11.0	21.8						
HNB 5.5-3.5	3.7	9.5	9.5	19.8	6.0	5.6	3.4	12-10 A.W.G	Imax=48A	1.0
HNB 5.5-4	4.3									
HNB 5.5-5	5.3									
HNB 5.5-6	6.4									
HNB 5.5-8	8.4									
HNB 8-8	8.4	15.0	13.8	29.5	8.5	7.2	4.5	8A.W.G 8mm <sup>2</sup>	Imax=62A	1.2



## C45 INSERT NEEDLE NAKED TERMINAL C45插针裸端头

•Material: copper  
•材质：紫铜



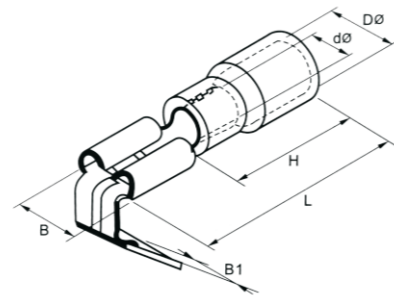
### 详细参数

型号 Model	尺寸Dimension ( mm )				
	DΦ	dΦ	L	L1	B
C-10 <sup>2</sup>	7.5	5	34	13.5	7
C-16 <sup>2</sup>	8.5	6	35	14	
C-25 <sup>2</sup>	10	7	36	14.5	
C-35 <sup>2</sup>	11	8	37	15	
C-50 <sup>2</sup>	13	10	41	15.5	
C-70 <sup>2</sup>	16	12	45	16	9
C-95 <sup>2</sup>	18	14	50	18	
C-120 <sup>2</sup>	20	15	57	20	
C-150 <sup>2</sup>	22	17	67	24	
C-185 <sup>2</sup>	24	19	77	28	
C-240 <sup>2</sup>	26	21	85	31	



### SHOULDER SHAPED MALE&FEMALE PRE-INSULATING JOINT 肩背形公母预绝缘接头

•Material: nylon, copper  
•材质：尼龙、黄铜



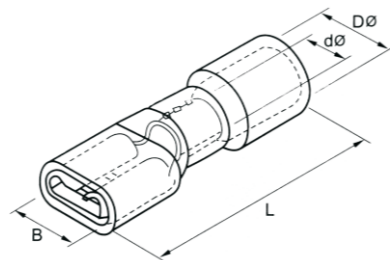
#### 详细参数

型号 Model	Name Tab (mm)	尺寸Dimension (mm)						最大电流 max current	导线截面 Cable size
		B	B1	H	DΦ	dΦ	L		
PBDD 1.25-250	0.8×6.35	7.4	6.35	10.0	3.8	1.7	21.5	I <sub>max</sub> =10A	0.5-1.5mm <sup>2</sup> 美国线规22-16
PBDD 2-250					4.3	2.3			1.5-2.5mm <sup>2</sup> 美国线规16-14
PBDD 5.5-250				13.0	5.7	3.4	25.0	I <sub>max</sub> =24A	4-6mm <sup>2</sup> 美国线规12-10



### FEMALE FULL-INSULATING JOINT 母全绝缘接头

•Material: nylon, copper  
•材质：尼龙、黄铜



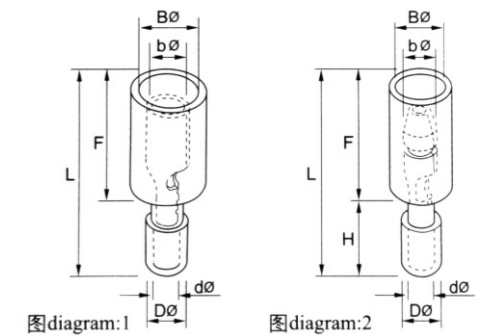
#### 详细参数

型号 Model	Name Tab (mm)	尺寸Dimension (mm)				最大电流 max current	导线截面 Cable size
		B	DΦ	dΦ	L		
FDFD 1.25-187(5)	0.5×4.75	5.6	3.8	1.7	20.0	I <sub>max</sub> =10A	0.5-1.5mm <sup>2</sup> 美国线规22-16
FDFD 1.25-187(8)	0.8×4.75						
FDFD 1.25-250	0.8×6.35						
FDFD 2-187(5)	0.8×4.75	5.6	4.3	2.3	20.0	I <sub>max</sub> =15A	1.5-2.5mm <sup>2</sup> 美国线规16-14
FDFD 2-187(8)							
FDFD 2-250							
FDFD 5.5-250	0.8×6.35	7.4	5.7	3.4	25.5	I <sub>max</sub> =24A	4-6mm <sup>2</sup> 美国线规12-10



### BULLET-SHAPED MALE AND FEMALE FULL-INSULATING JOINT(NYLON) 子弹形公、母全绝缘接头 (尼龙)

•Material: nylon, copper  
•材质：尼龙、黄铜



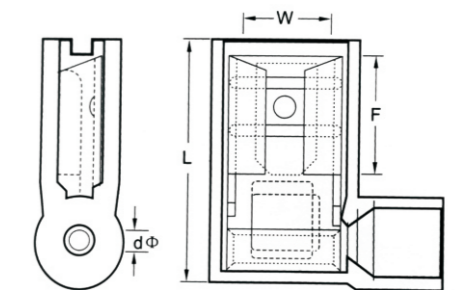
#### 详细参数

型号 Model	尺寸Dimension (mm)							材料厚度 Thickness of material	Name Tab (mm)	最大电流	最大耐压	材质	颜色 color
	BΦ	bΦ	DΦ	dΦ	L	F	H						
FRFNY 1.25-156	6.9	3.9	3.2	1.8	26.0	15.0	11.0	1	22-16A.W.G 0.5-1.5mm <sup>2</sup>	22-16A.W.G:19A 16-14A.W.G:27A	105°C 300V	黄铜	红 red
MPFNY 1.25-156	7.4	4.0			27.5	16.5							
FRFNY 2-156	6.9	3.9	3.9	2.4	26.0	15.5		1	16-14A.W.G 1.5-2.5mm <sup>2</sup>				
MPFNY 2-156	7.4	4.0			27.5	16.5		2					



### FLAG FEMALE INSULATING JOINT(NYLON) 旗形母绝缘接头 (尼龙)

•Material: nylon, copper  
•材质：尼龙、黄铜



#### 详细参数

型号 Model	接插规格 connecting spec.	尺寸Dimension (mm)				导线截面 cable size(mm <sup>2</sup> )	最大耐压 max voltage	最大电流 max current	材料厚度 (mm) Thickness
		W	F	L	DΦ				
FLDNY 1.25-250	0.8×6.35	6.6	7.6	16.0	1.7	22-18A.W.G 0.5~1.5mm <sup>2</sup>	105°C 600V	22-18 A.W.G:10A	0.4
FLDNY 2-250						16-14A.W.G 1.5~2.5mm <sup>2</sup>			
FLDNY 5.5-250						12-10A.W.G 4~6mm <sup>2</sup>			