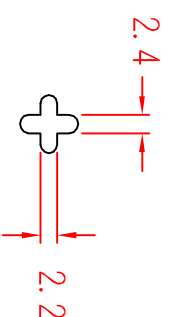
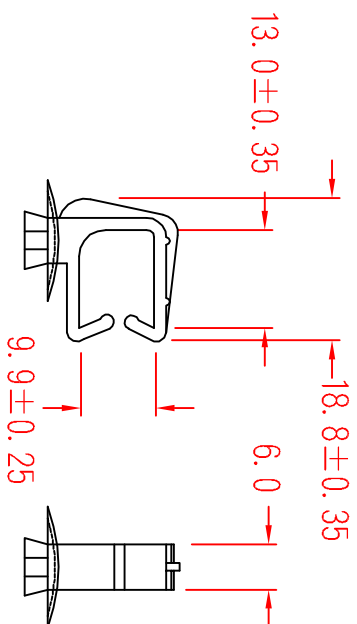


料号 Part NO.	型号 Part NO.
35-KMS-1310	KMS-1310



TO FIT HOLE

材质: UL 合格尼龙66;
颜色: 白色 (本色);
阻燃等级: 94V-2。

先把天线套固定。再将欲固定之电线放入套中，
从两侧轻轻一扣，即可将电线牢牢扣住。可作任何与角度的固定电线之用。



未经并受权不得修改和复印
该知识产属于技术质量部

DIMENSION	TOLERANCES						
0.0 0.00	± 0.5						
PRIST ANGLE PROJ							
		A	NEW PART	<i>sullivan</i>	<i>34-wang</i>	<i>2024/02</i>	
LTR.			REVISION RECORD	DWG. BY	CHK. BY	DATE	
DWG. BY	<i>liu liang</i>	UNIT	mm	CHK. BY	<i>sullivan</i>	REV.	A
APP. BY	<i>wang yanyan</i>	DWG. NO.	HIMA/QR-JZ-35-KMS-1310				

HIMA 惠州惠华电子科技有限公司