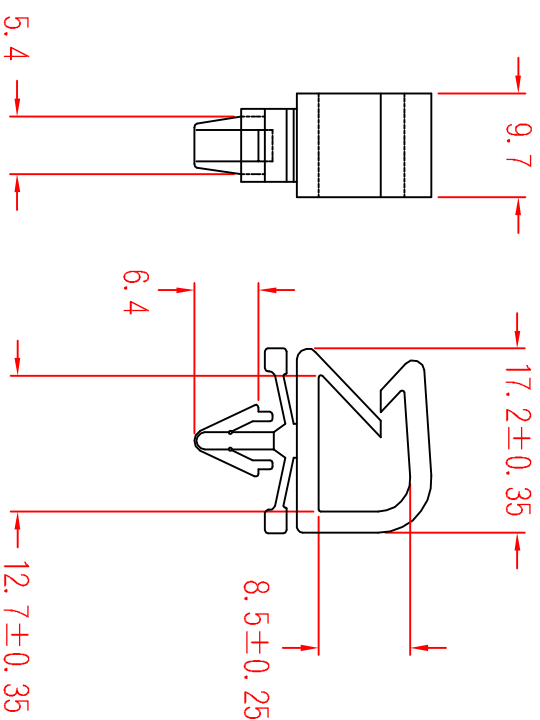


料号 Part NO.	型号 Part NO.
35-KMS-1308	KMS-1308



To fit 5.8mm hole
chassis 1.6mm

材质: UL 合格尼龙66;
颜色: 白色 (本色);
阻燃等级: 94V-2。
先把夹线套固定。再将欲固定之电线放入套中,
从两侧轻轻一扣, 即可将电线牢牢扣住, 可作任何与角度的固定电线之用。



未经并受权不得修改和复印
该知识产属于技术质量部

DIMENSION	TOLERANCES					DWG. BY	CHK. BY	DATE
0.0	±0.5							
0.00								
FIRST ANGLE PROJ		A	NEW PART	<i>sullivan</i>	<i>34-wang</i>	<i>2024/02</i>		
L.T.R.			REVISION RECORD					
DWG. BY		CHK. BY		DATE		DWG. NO.		
Liu liang		wang yanyan		2024/02		HIMA/QR-JZ-35-KMS-1308		
CHK. BY		REV.		APP. BY		UNIT		
<i>sullivan</i>		A		<i>wang yanyan</i>		mm		
APP. BY		DWG. NO.		HIMA 苏州惠华电子科技有限公司				
<i>wang yanyan</i>		KMS-1308		HIMA 惠华				