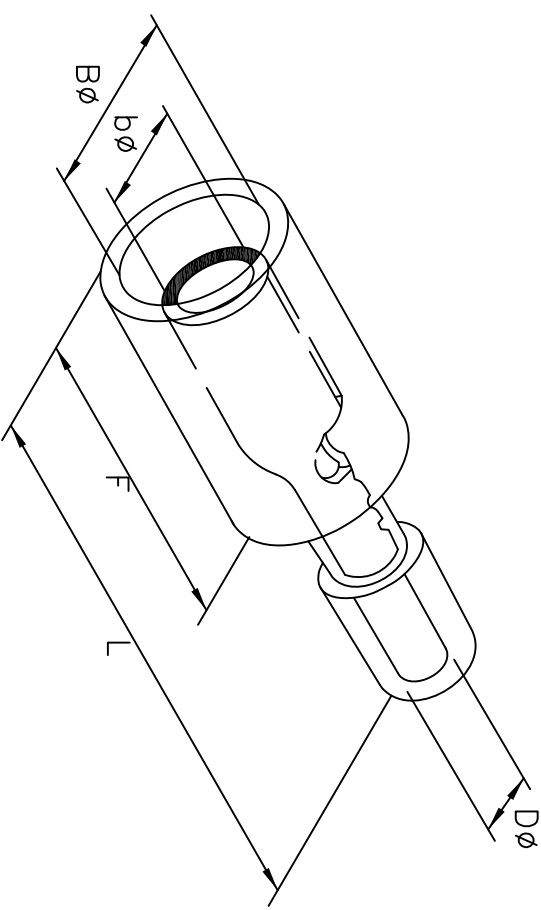


料号 Parts Name	型号 Part NO.	尺寸Dimension (mm)					最大电流	导线截面	材料厚度
		b ϕ	B ϕ	D ϕ	F	L			
40-FRD2-156	子弹型母预绝缘接头 FRD2-156	4	6.3	2.3	14	25.5	15A	1.5-2.5mm ² 美规16-14	0.4



材质：黄铜
绝缘材质：PVC



未经许可不得修改和复印
该知识产权属于技术质量部

DIMENSION	TOLERANCES																	
0.0 0.00	±0.5																	
PRIST ANGLE PROJ																		
		A																
LTR.			NEW PART															
			REVISION RECORD															
			DWG. BY	allian														
			CHK. BY	zy.wang														
			DATE	202108														
DWG. BY	CHK. BY	APP. BY	DWG. NO.	UNIT	REV.	DATE												
liu liang	allian	wang zhiqian	40-FRD2-156	mm	A	202108												
			HIMA/QR-JZ-40-FRD2-156															

HIMA 惠华 苏州惠华电子科技有限公司