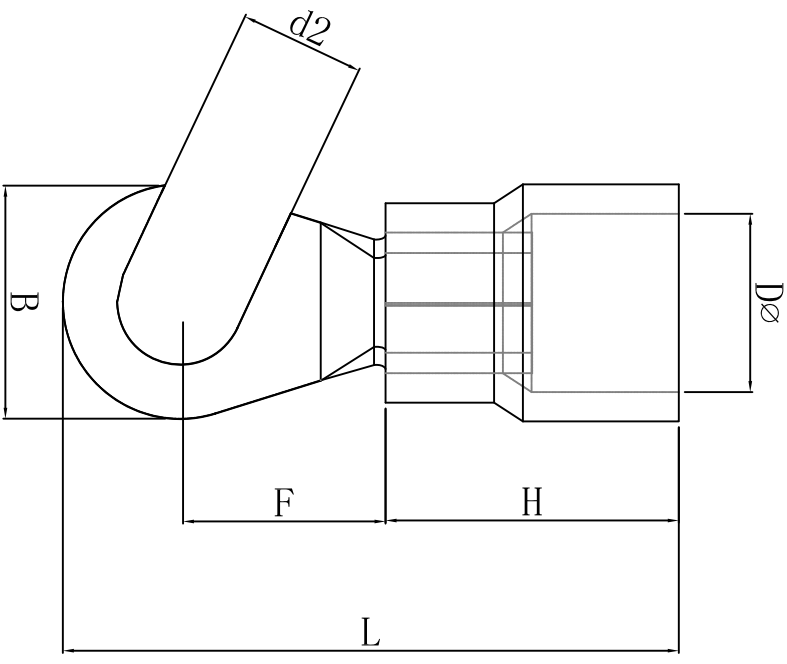


料号 material No.	品名 Parts Name	型号 Part NO.	螺栓 直径d2	美制 螺栓号	尺寸Dimension (mm)					导线截面	最大电流	材料 厚度
40-HV 1.25-3.5	钩形预绝缘端子	HV 1.25-3.5	3.7	#6	B	L	F	H	DØ	22-16A, W, G 0.5-1.5mm ²	19A	0.75
					8.0	21	7	10	4.3			



材 质: 紫铜(镀镍)
材料厚度: 0.75mm



未经许可不得修改和复印
该知识产权属于技术质量部

DIMENSION	TOLERANCES	尺寸Dimension (mm)				导线截面	最大电流	材料厚度	
0.0 0.00	±0.5	B	L	F	H	DØ	22-16A, W, G 0.5-1.5mm ²	19A	0.75
		8.0	21	7	10	4.3			
FRIST ANGLE PROJ		A	NEW PART	callliao	zy_wang	202105			
		LTR.	REVISION RECORD	DWG. BY	CHK. BY	DATE			
DWG. BY	CHK. BY	UNIT	REV.	DWG. NO.	HIMA/QR-JZ-40-HV 1.25-3.5				
liu liang	callliao								
CHK. BY	APP. BY								
wang zhiqian	wang zhiqian								
UNIT									
mm									
REV.									
A									

HIMA 惠华 苏州惠华电子科技有限公司