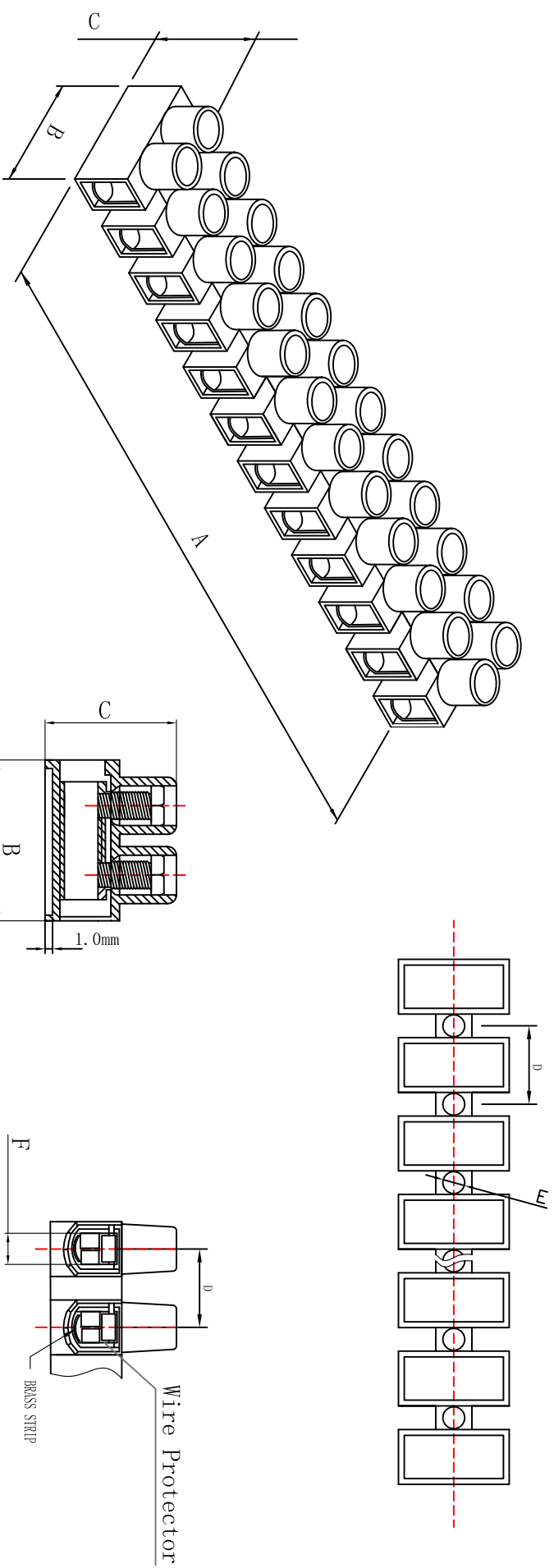


料号 Part NO.	品名 Parts Name	型号 Part NO.	适用电线/wire Range		Screw 螺丝	尺寸 Dimensions (mm/in.)						Packing 包装	相关认证
			Cross-Sec.	AWG,Cu		A±1.5	B	C	D	Eφ	F		
41-PA7	端子台(H型)	PA7	1.5mm ²	#22-#12 Sol Str	M2.6×5	96.20	17.00	14.50	8.20	2.90	2.8±0.1	50pcs/bag 500pcs/Ctn	VDE/FI/CQC/UL



底部：底座加高1.0mm。
 胶壳：尼龙66工程塑胶，UL 94V-2防火等级。
 温度：105°C (UL) , -30°C to 110°C (IEC) 。
 线座：钢板附铜片，镀锌。
 弹片：不锈钢材质，型号字尾带DS附加弹片。
 螺丝：铁线，镀锌，M2.6*5。
 剥线长度：约5.0MM/0.20IN. (吋)。
 接线排数：12排。
 安规认证：UL, VDE, CQC。

DIMENSION	TOLERANCES	REVISION RECORD				DATE	DWG. BY	CHK. BY	REV.	UNIT
		LTR.	NEW PART	DWG. BY	CHK. BY					
0.0	±1.0	A			2020108	liu liang	wang zhiyan	A	mm	
0.00						allian	wang zhiyan			
FRIST ANGLE PROJ										

HIMA 惠华
 苏州惠华电子科技有限公司