
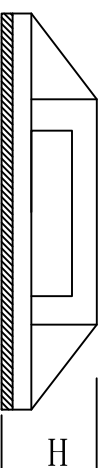
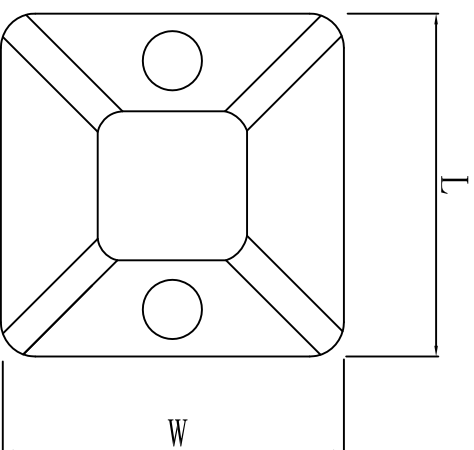



料号 Part NO.	品名 Parts Name	型号 Part NO.	(长) L (mm)	(宽) W (mm)	(高) H (mm)	螺丝孔 Screw holes	扎带穿孔 Tie mount holes	相关认证
38-HSP-40	黏贴式扎线固定座	HSP-40	40	40	6.4		10.2	



特点: 撕开背胶可固定于平面上, 再以束带穿入即可固定
 材料: 尼龙66, 胶水等94V-2
 泡棉胶



DIMENSION	TOLERANCES					DWG. BY	CHK. BY	DATE	DWG. BY	CHK. BY	DATE	DWG. NO.
0.0 0.00	±0.5					<i>lia liang</i>	<i>oulluan</i>	202108	<i>lia liang</i>	<i>oulluan</i>	202108	HWA/QR-JZ-38-HSP-40
FRIST ANGLE PROJ		A	NEW PART	<i>oulluan</i>	<i>zy wang</i>							
		LTR.	REVISION RECORD	DWG. BY	CHK. BY							

未经授权不得修改和复印
 该知识产权属于技术质量部

HWA 惠华苏州惠华电子科技有限公司