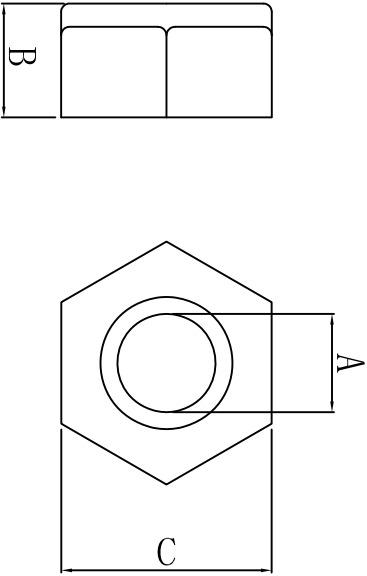


料号 Part NO.	品名 Parts Name	A	B(Inch)	C(Inch)	Pitch 孔距
74-HIWA-PN1/4-20	公制塑胶螺母	PN1/4-20	#1/4-20 0.135	0.365	1/4-20



材质: 尼龙66;
 规格等级: 94V-2
 颜色: 本色 (本色)
 用途: 机械固定, 螺丝固定
 特点: 绝缘佳, 不生锈, 不腐蚀, 重量轻;



DIMENSION	TOLERANCES								DWG. BY	CHK. BY	DATE	DWG. BY	UNIT	mm
0.0 0.00	±0.30													
FIRST ANGLE PROJ		A	NEW PART	<i>sullivan</i>	<i>ya_wang</i>	<i>202108</i>								
		LTR.	REVISION RECORD	DWG. BY	CHK. BY	DATE								

未经并受权不得修改和复印
 该知识产权属于技术质量部;