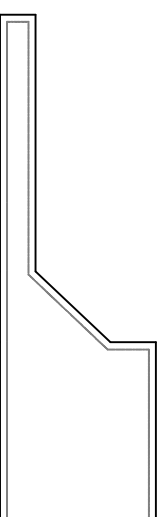
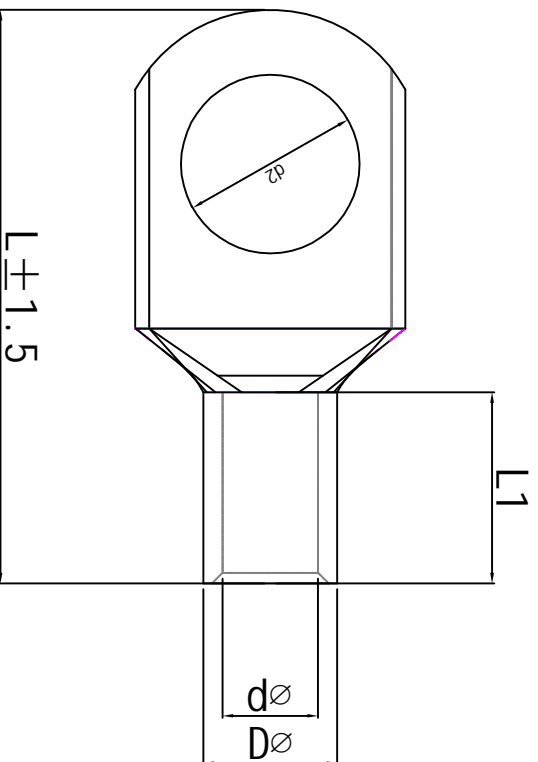


料号 material No.	品名 Parts Name	型号 Part NO.	螺钉口直径 Screw dia. d2 $\varnothing$	Dimensions (mm)			导线截面 Cable size (mm <sup>2</sup> )
40-SC630-20	窥口铜接线端头	SC630-20	21.0	d $\varnothing$	D $\varnothing$	L1	L
				35.0	45.0	56.0	135.0
							630



材质：紫铜  
表面处理：镀锡



未经授权不得修改和复印  
该知识产权属于技术质量部

DIMENSION		TOLERANCES		NEW PART		REVISION RECORD		DWG. BY	UNIT	mm
0.0								liu liang		
0.00		±0.5						sullivan	REV.	A
FIRST ANGLE PROJ				A				wang zhiyan	DWG. NO.	H1W/A/DR-JZ-40-SC-630-20

**HIMA** 苏州惠华电子科技有限公司