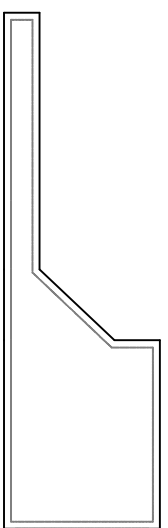
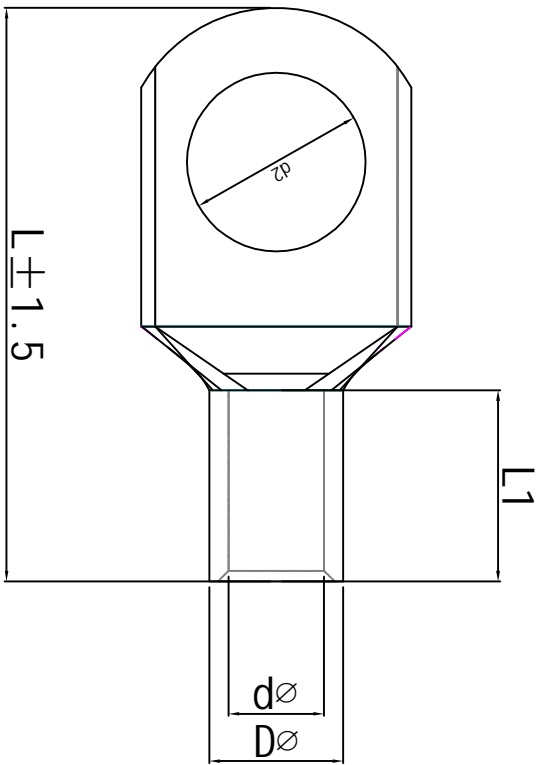


料号 material No.	品名 Parts Name	型号 Part NO.	螺钉口直径 Screw dia. d2 \varnothing	Dimensions(mm)			导线截面 Cable size (mm ²)
40-SC185-16	窥口铜接线端头	SC185-16	17.0	d \varnothing	D \varnothing	L1	L
				18.5	23.0	33.0	79.0
							185



材质：紫铜
表面处理：镀锡



未经授权不得修改和复印
该知识产权属于技术质量部

DIMENSION		TOLERANCES		DWG. BY		UNIT	
0.0		±0.5		liu liang		mm	
0.00				CHK. BY	sullivan	REV.	A
FIRST ANGLE PROJ				APP. BY	wang zhiyan	DWG. NO.	HIM/A/QR-JZ-40-SC-185-16
				NEW PART			
				REVISION RECORD			
				sullivan			
				zy wang			
				2020/08			

HIMA 苏州惠华电子科技有限公司