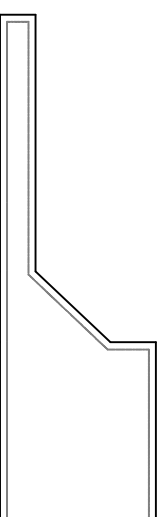
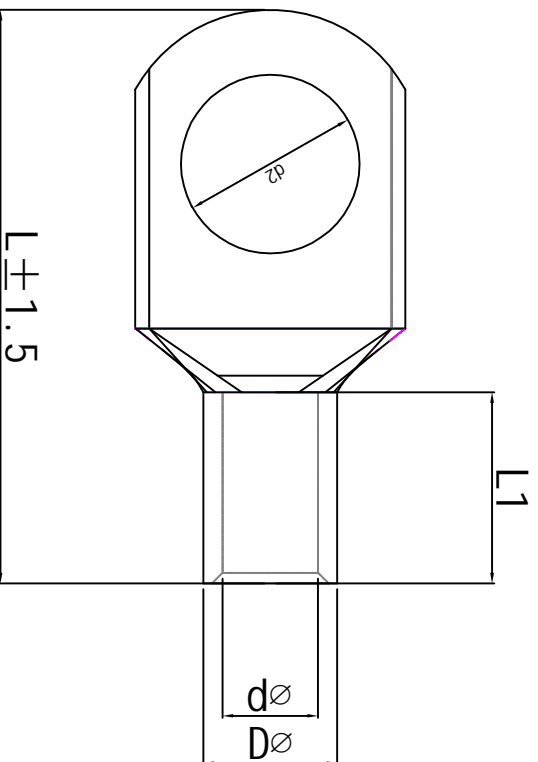


料号 material No.	品名 Parts Name	型号 Part NO.	螺钉口直径 Screw dia. d2 \varnothing	Dimensions(mm)			导线截面 Cable size (mm ²)
40-SC2.5-4	窥口铜接线端头	SC2.5-4	4.3	d \varnothing	D \varnothing	L1	L
				2.6	4.0	7.0	18.0
							2.5



材质：紫铜
表面处理：镀锡



未经授权不得修改和复印
该知识产权属于技术质量部

DIMENSION		TOLERANCES		NEW PART		REVISION RECORD		DWG. BY	UNIT	mm
0.0								liu liang		
0.00		±0.5						sullivan	REV.	A
FIRST ANGLE PROJ		A						wang zhiyan	DWG. NO.	H1W/A/DR-JZ-40-SC-2.5-4

HIMA 苏州惠华电子科技有限公司